

TX-28/25/21MD3C Service Manual

Safety

Specifications

Parts List

Service
Information

Adjustments

Self Check

Service Hints

Mechanical
View

Disassembly

Location of
Controls

Waveforms

Block Diagrams

Schematic Diagrams

PCB Views

Service Support

Service and repair of this product is supported by Panasonic's LUCI interface.

This interface provides a link between the TV and a standard PC to allow a number of diagnostic and control functions to be performed.

For more details contact your local Panasonic company.


BACK

EXIT

Video / Audio

Control


BACK

B - PCB

E - PCB

Y - PCB

B - Schematic

E - Schematic

P - Schematic

Y - Schematic


BACK


BACK

Service Manual



TELEVISORE A COLORI

TX-28MD3C

TX-25MD3C

TX-21MD3C

Telaio N. EURO-2M

Alimentazione	220-240V AC 50Hz
Accessori :	Telecomando R6 (UM3) Batterie
Consumo in Stand-by	1 W
Impedenza dell' antenna :	75Ω non bilanciata
Sistema di Ricezione:	CCIR 625 Linee PAL B,G D,K H PAL-525/60 SECAM B,G,D,K. M.NTSC NTSC (AV only)
Canali Ricezione:	VHF E2 – E12 VHF H1 – H2 (ITALY) VHF R1 – R2 VHF R6 – R12 UHF E21 – E69 CATV (S01 – S05) CATV S1 – S10 (M1 – M10) CATV S11 – S20 (U1 – U10) CATV S21 – S41 (HYPER)
Frequenze intermedie :	Video 38.9MHz,34MHz Audio 33.4MHz,33.16MHz 32.4MHz
Colore	34.47MHz,34.65MHz,34.5MHz
Cuffia	8 Ω Impedenza

Le caratteristiche possono variare senza preavviso.
Peso e dimensioni sono approssimate.

Prese Video / Audio :

AUDIO MONITOR OUT	Audio(RCA x 2)	500mVrms,1kΩ
INGRESSO AV1	Video (21 pin) Audio (21 pin) RGB (21 pin)	1 Vp-p 75Ω 500mV rms,10kΩ
USCITA AV1	Video (21 pin) Audio (21 pin)	1 Vp-p 75Ω 500mV rms, 1kΩ
INGRESSO AV2	Video (21 pin) Audio (21 pin) S-Video IN (21 pin)	1 Vp-p 75Ω 500mV rms,10 kΩ Y : 1 Vp-p 75Ω C : 0.3 Vp-p 75Ω
USCITA AV2	Video (21 pin) Audio (21 pin)	1 Vp-p 75Ω 500mV rms, 1kΩ
INGRESSO AV3	Audio (RCA x 2) Video (RCA x 1)	500mV rms,10kΩ 1 Vp-p 75Ω

NOTA : Questo manuale di servizio deve essere usato in congiunzione con la guida tecnica del telaio EURO-2.

Caratteristiche	TX-28MD3C	TX-25MD3C	TX-21MD3C
Consumo	94 W	92 W	75 W
Peso netto	31 kg	26 kg	22 kg
Tubo catodico	66 cmV Misurato diagonalmente	59 cmV Misurato diagonalmente	51 cmV Misurato diagonalmente
High Voltage	28kV ± 1 kV	28Kv ± 1 kV	27Kv ± 1 kV
Altezza	576 mm	535 mm	481 mm
Larghezza	472 mm	440 mm	477 mm
Profondità	666 mm	601 mm	525 mm
Potenza audio : Altoparlanti interni	2 x 15 W (Musicali)	2 x 15 W (Musicali)	2 x 15 W (Musicali)

Panasonic

Indice

- Norme Di Sicurezza
- Consigli Per L'assistenza
- Service Mode
- Self Check
- Procedura di Taratura
- Valori di allineamento
- Forma D' onda
- Schema a blocchi
- Ubicazioni Del Componenti
- Elenco Parti Di Ricambio
- Vista Lato Componenti
- Schema Elettrico

Norme di sicurezza

Precauzioni

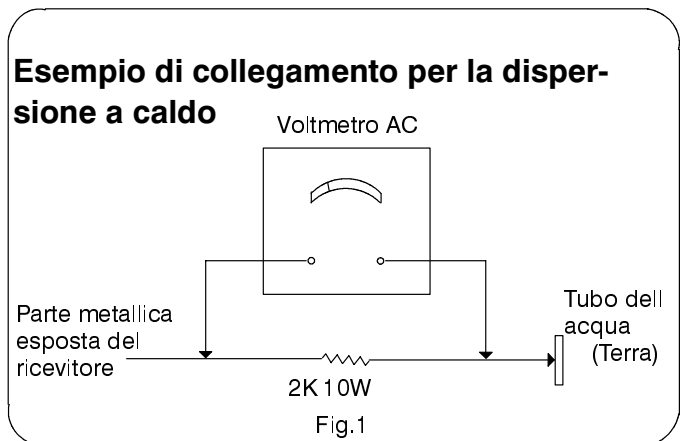
1. E' Consigliabile utilizzare un trasformatore di isolamento prima di eseguire ogni intervento sul telaio.
2. Durante l'assistenza, verificare lo stato dei conduttori specialmente nei circuiti ad alta tensione. In caso di corto circuito, sostituire tutti le parti surriscaldate o danneggiate.
3. Dopo l'assistenza, assicurarsi che tutti gli accorgimenti di protezione (isolatori, schermi, isolatore R-C, ecc) siano correttamente installati.
4. Quando il televisore non viene utilizzato per lunghi periodi, scollegarlo della rete.
5. Alta tensione 29kV [28kV TX-21MD3C] è presente quando il televisore è in funzione. Utilizzare il televisore senza il pannello posteriore comporta il pericolo di scosse elettriche dai circuiti di alimentazione. L'assistenza deve essere eseguita solo da personale specializzato a conoscenza delle necessarie precauzioni da adottare. Prima di intervenire sul cinescopio, scaricare a massa l'anodo dello stesso.
6. Dopo l'assistenza assicurarsi di eseguire le seguenti prove di dispersione per prevenire rischi di scossa elettrica all'utente.
5. Invertire la presa AC di alimentazione e ripetere le misure precedenti.
6. Il potenziale in ogni punto non deve superare 1.4V RMS; in caso superi questo valore, c'è pericolo di scossa elettrica e il televisore deve essere riparato e controllata prima di essere riconsegnato al proprietario.

Controllo a freddo di dispersione

1. Disinserire il cavo di alimentazione e cortocircuitare i due terminali
2. Azionare l'interruttore di accensione.
3. Collegare uno strumento per la misure di resistenza con segur : un puntale sulla spina del cavo di alimentazione e l'altro sul telaio del televisore o su una parte metallica (ad esempio viti) collegate telaio. Se la parte metallica ha un collegamento col telaio la lettura dovrà essere compresa tra i valori 4MΩ e 20MΩ ; se la parte metallica non ha un collegamento con il telaio la lettura dovrà essere.

Controllo a caldo di dispersione

1. Inserire la spina nella presa di corrente. Non usare un trasformatore di isolamento per questo controllo.
2. Collagare una resistenza da 2KΩ 10W in serie con una parte metallica esterna del televisore e con un punto di terra (esempio: tubi dell'acqua).
3. Utilizzare un voltmetro AC con sensibilità 1000Ω/Volt o più per misurare il potenziale ai capi della resistenza.
4. Verificare ogni parte metallica esterna misurando la tensione ogni volta.



Radiazioni raggi X

Precauzioni :

1. La sezione ad alta tensione e il cinescopio sono sorgenti di raggi X.
2. In caso di utilizzo di una sonda per alta tensione, assicurarsi che la stessa sopporti 29kV ±1kV [28kV ±1kV TX-21MD3C] senza pericolo di emissione di raggi.

NOTA : E' importante verificare periodicamente la funzionalità del misuratore di tensione.

1. Regolare la luminosità al minimo.
2. Misurare l'alta tensione. La lettura dovrà essere 29kV, (se è necessario un immediato intervento tecnico per prevenire danni).
3. Per prevenire la possibilità di emmissione di raggi X, è indispensabile utilizzare il cinescopio specificato.

Consigli per l'assistenza

Come rimuovere il pannello posteriore

1. Rimuovere le 6 viti (A) come indicato in Fig.2

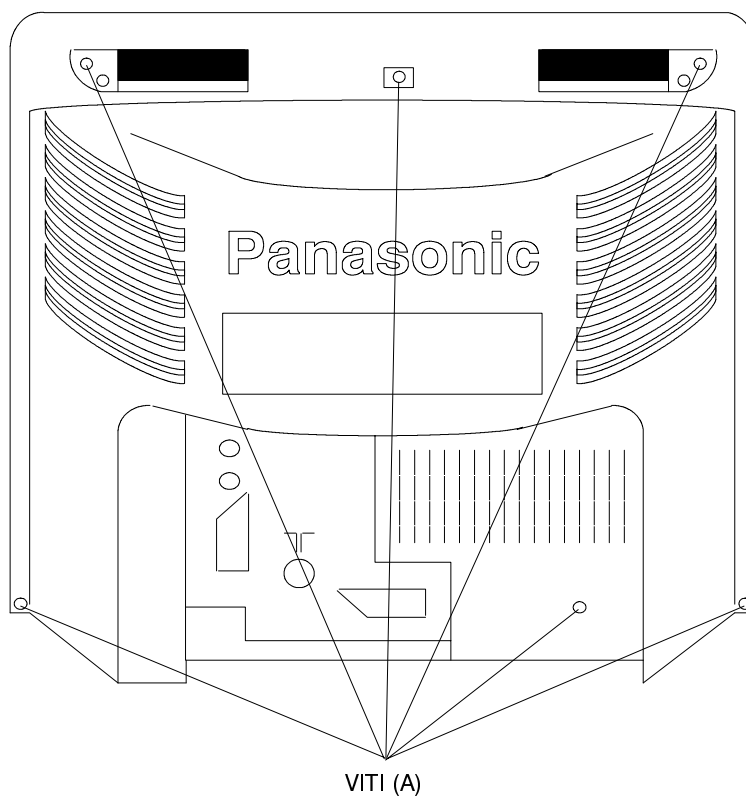


Fig.2.

Ubicazione dei Controlli

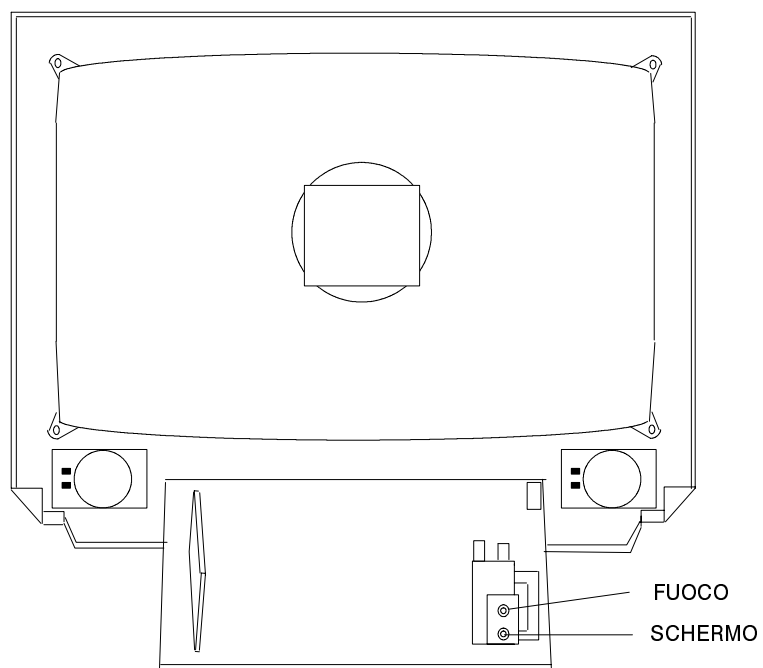


Fig.3.

Service Mode

Il telecomando serve anche per impostare e memorizzare le regolazioni con l'eccezione della regolazione di cut-off che deve essere sempre fatta precedentemente alle regolazioni di servizio.

Eseguire le regolazioni in accordo con il display sullo schermo. Il display sullo schermo mostra le variazioni approssimative della CCU.

1. Regolare i toni bassi nella massima posizione, regolare i toni alti nella minima posizione, premere il tasto volume meno sulla tastiera del TV, e nello stesso tempo premere il tasto "REVEAL" sul telecomando. Questo predisporrà il TV nel "SERVICE MODE 1"
2. Premere i tasti ROSSO o VERDE per selezionare le Funzioni.
3. Premere i tasti GIALLO o BLU per modificare i valori
4. Premere il tasto "STR" sulla tastiera del TV per memorizzare la regolazione eseguita.
5. Per uscire dal service mode occorre premere il tasto "N" sul telecomando.

NOTA: Questo TV ha l'opzione per utilizzare la "MEMORY PACK", che vi permette di trasferire i canali sintonizzati nel TV e viceversa. La "MEMORY PACK" si può utilizzare solo con il telaio "EURO-2M".

Come usare la memory pack

Procedura da tv a unita' di memoria

1. Inserire l'unita' di memoria nella presa a 21 pin. Inferiore a tergo del TV, ed accendere il TV. Se il televisore e' provvisto di una sola presa a 21 pin., Utilizzare questa presa per l'unita' di memoria.
2. Entrare nel service mode come da spiegazione sopra riportata. Lo schermo visualizzera': -

Program
External >> TV

3. Premere il tasto BLU sul telecomando; lo schermo TV visualizza: -

Program
TV >> External

4. Premere il tasto STORE (archivio) sul TV; lo schermo TV visualizza: -

Storing

5. Tutti i dati di sintonia archiviati nel TV vengono trasferiti nell'unita di memoria. Questa procedura richiede 2-3 minuti, ed al termine lo schermo visualizza: -

OK!

Procedura da unita' di memoria a tv

1. Inserire l'unita' di memoria nella presa a 21 pin. Inferiore a tergo del TV, ed accendere il TV. Se il televisore e' provvisto di una sola presa a 21 pin., Utilizzare questa presa per l'unita' di memoria.
2. Entrare nel service mode come da spiegazione sopra riportata. Lo schermo visualizzera': -

Program
External >> TV

3. Premere il tasto STORE (archivio) sul TV; lo schermo TV visualizza: -

Loading

4. Tutti i dati di sintonia archiviati nell'unita di memoria vengono copiati nel 'TV'. Questa procedura richiede 2-3 minuti, ed al termine lo schermo visualizza: -

OK!

5. I dati di sintonizzazione prelevati dall'unita' di memoria sono stati copiati nel TV.
6. Per uscire dal service mode occorre premere il tasto "N" sul telecomando.
7. La procedura e' terminata; rimuovere l'unita' di memoria.

ERRORI

Se usando la "MEMORY PACK" avviene un errore il TV lo rilevera' e sullo schermo apparira' la scritta: -

Program
Error!

Se questo succede, spegnere il TV e poi ripetere l'operazione. Se si ripete l'errore controllare i collegamenti e la batteria da 9Volt. Nella "MEMORY PACK".

Procedura di taratura

TARATURE / PREPARAZIONE	REGOLAZIONI
REGOLAZIONE +B 1. Ricevere segnale a barre colori 2. Predisporre i controlli: Luminosita' minimo Contrasto minimo Volume minimo	1. Con il trimmer R811 regolare la tensione +B per 147V (TX-21MD3C 130V) +/- 1V 2. Confermare le seguenti alimentazioni. B1 200 +/- 10V B6 12 +/- 0,5V B3 27 +/- 1V B7 5 + 0,1/-0,25V B4 35,5 +/- 1V B8 5 +/- 0,25V B5 15,5 +/- 1V U33 31 +/- 1V
RF AGC 1. Ricevere un segnale barre colori. 2. Collegare un oscilloscopio tra tuner RF AGC e massa.. 3. Predisporre l' oscilloscopio 1V/div.	1. Regolando il trimmer R126 controllare quando l'immagine diventa molto rumorosa 2. Regolare lentamente R126 fino a quando la tensione RF AGC cade di 0,2V dal valore massimo raggiunto.
CUT OFF 1. Ricevere un segnale a barre colori. 2. Smagnetizzare il cinescopio esternamente. 3. Entrare nel SERVICE MODE 1. 4. Selezionare CUT-OFF DC.	1. Controllare che il valore sia 128, e selezionando Ug2 notare il colore con il valore piu' alto. 2. Regolare il trimmer dello screen, fino a che un valore raggiunga il valore tra 20 e 30. 3. Collegare un oscilloscopio sul catodo del colore con il valore piu' alto. 4. Selezionare CUT-OFF DC e regolare l' impulso di cutoff per 159V +/- 5V. 5. Scollegare l' oscilloscopio e regolare lo screen per fino a che uno qualsiasi dei colori raggiunga 70 +/- 30 .

SELF CHECK

Il "SELF CHECK" e' usato per testare automaticamente le linee "BUS" ed il codice esadecimale del TV
 Pre entrare nel modo "SELF CHECK", premere il tasto volume meno sulla tastiera del TV, e contemporaneamente il tasto "STATUS" sul telecomando; sullo schermo apparira' la seguente lista: -
 Una volta usciti dal SELF-CHECK il TV si resettera' tornado con le impostazioni di fabbrica.

1 — ok	Tuner	11 — — —	Dolby IC for C/R	21 — ok	P SBLED
2 — ok	VIF	12 — ok	P S MODE	22 — ok	P OFF
3 — ok	EEPROM	13 — ok	P TA0	23 — ok	P DEFL
4 — —	Sound AV switch1	14 — ok	P TA1	24 — ok	P RAM
5 — ok	Video AV switch1	15 — ok	P TA2		
6 — ok	VDP	16 — ok	P TA3		
7 — ok	TPU	17 — ok	P SDA		
8 — ok	MSP	18 — ok	P SCL1		
9 — —	Dolby Sub	19 — ok	P SCL 3		
10 — —	Dolby IC for L/R	20 — ok	P SCL4		
				7A	Hex codes
				22	
				62	
				54	
				95	

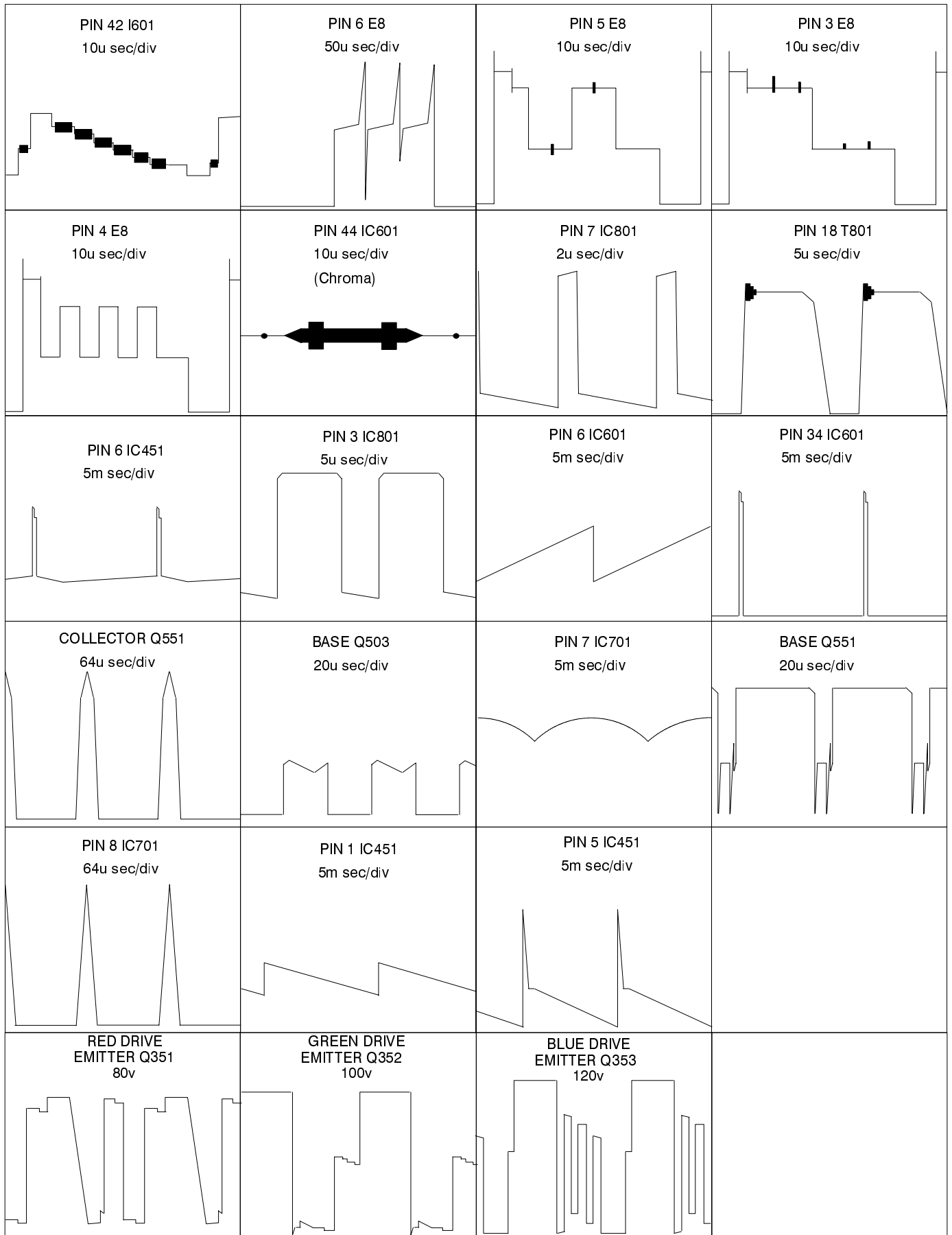
Se uno degli ingressi/uscite della "CCU" e' riconosciuta come incorretta, sullo schermo apparira' " — — " invece di "OK".

Valori di allineamento, esempi:

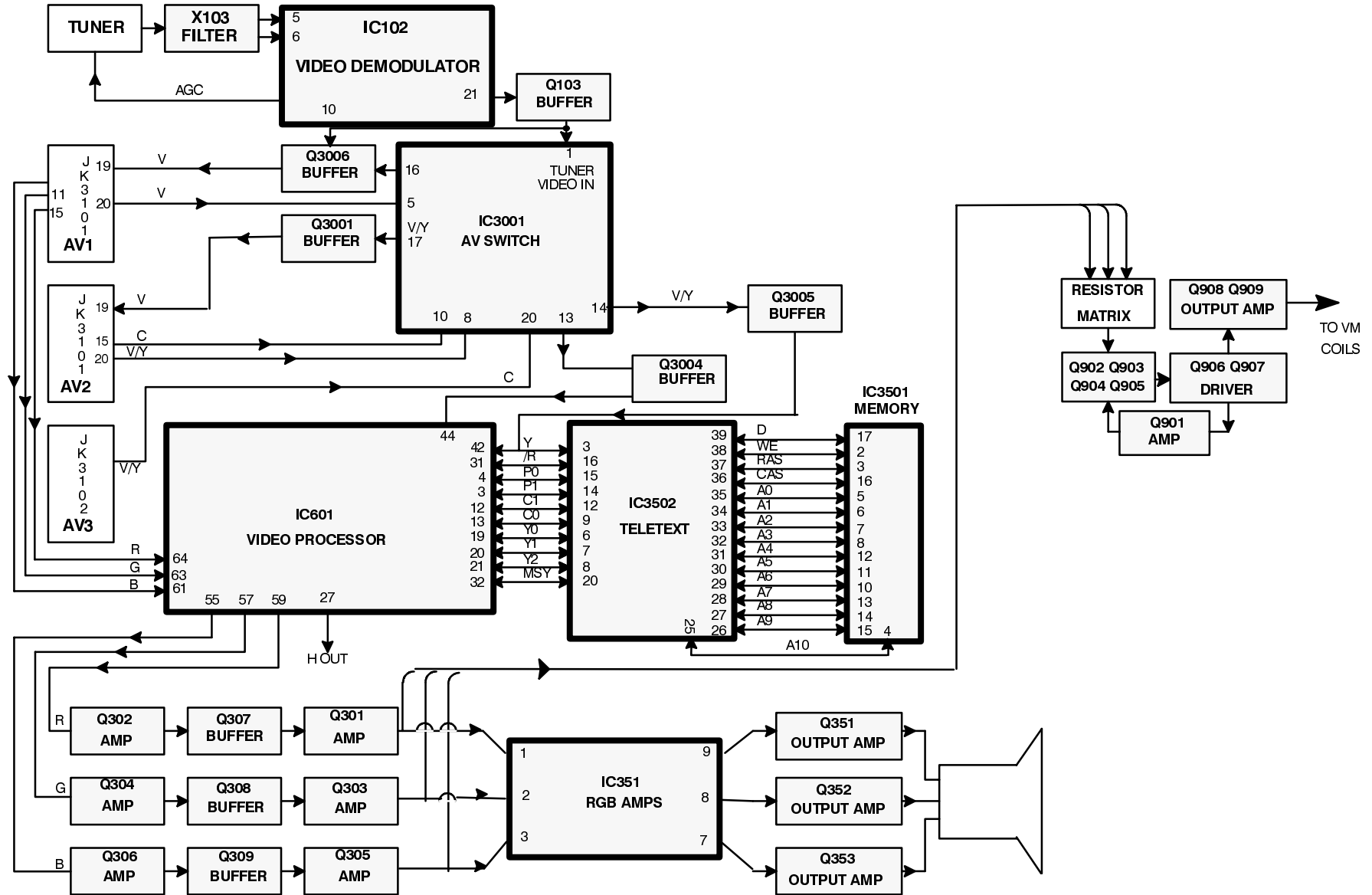
N.B. I valori indicati sullo schermo sono approssimative.

Funzione		Valori di pos.
1. Ampiezza vert	V-AMP 054	Posizione ottimale
2. Simmetria verticale	V-SYM 002	
3. Linearita vert	V-LIN 006	
4. Vert. DC.	Vert. D.C. 000	Non regolare
5. Posizione verticale	V. Pos. 005	Posizione ottimale
6. Ampiezza orrizz	H-AMP 055	Posizione ottimale
7. Posizione orrizz	H-POS 061	
8. Text Position	TEXT POSITION 048	Posizione ottimale
9. EO-ampiezza	E-W-AMP 1 -128	Posizione ottimale
10. EO-ampiezza	E-W-AMP 2 006	Posizione ottimale
11. Correz-trapezoidale	TRAPEZ-1 047	Posizione ottimale
12. Correz-trapezoidale	TRAPEZ-2 -128	Posizione ottimale
13. Osz del sottoportante colore	Colour VCO -005	Premendo il tasto blu o giallo il TV si regolerà automaticamente.
14. Cut-off DC	Cut-off DC 171	Non regolare
15. Ug2 Test	Ug 2 Test 006 055 059	Selezionare CUT-OFF DC in service mode e confermare il valore 128. Selezionare Ug2 test notando il colore con il valore più alto, regolare sull'eat fino a che un colore raggiunga da 20 a 30. collegare un'oscilloscopio sul catodo con il valore più alto, selezionare CUT-OFF DC e regolare l'impulso di CUT-OFF per $159 \pm 5V$. Scollegare l'oscilloscopio e regolare lo screen fino a quando uno qualsiasi dei colori raggiunga il valore di 70 ± 30 .
16. Cutoff	Cutoff 034 052 056	Premere il tasto Verde per passare ad altre regolazioni. Regolare per la posizione ottimale.
17. White	White 216 255 216	Premere il tasto Verde per passare ad altre regolazioni. Regolare per la posizione ottimale.

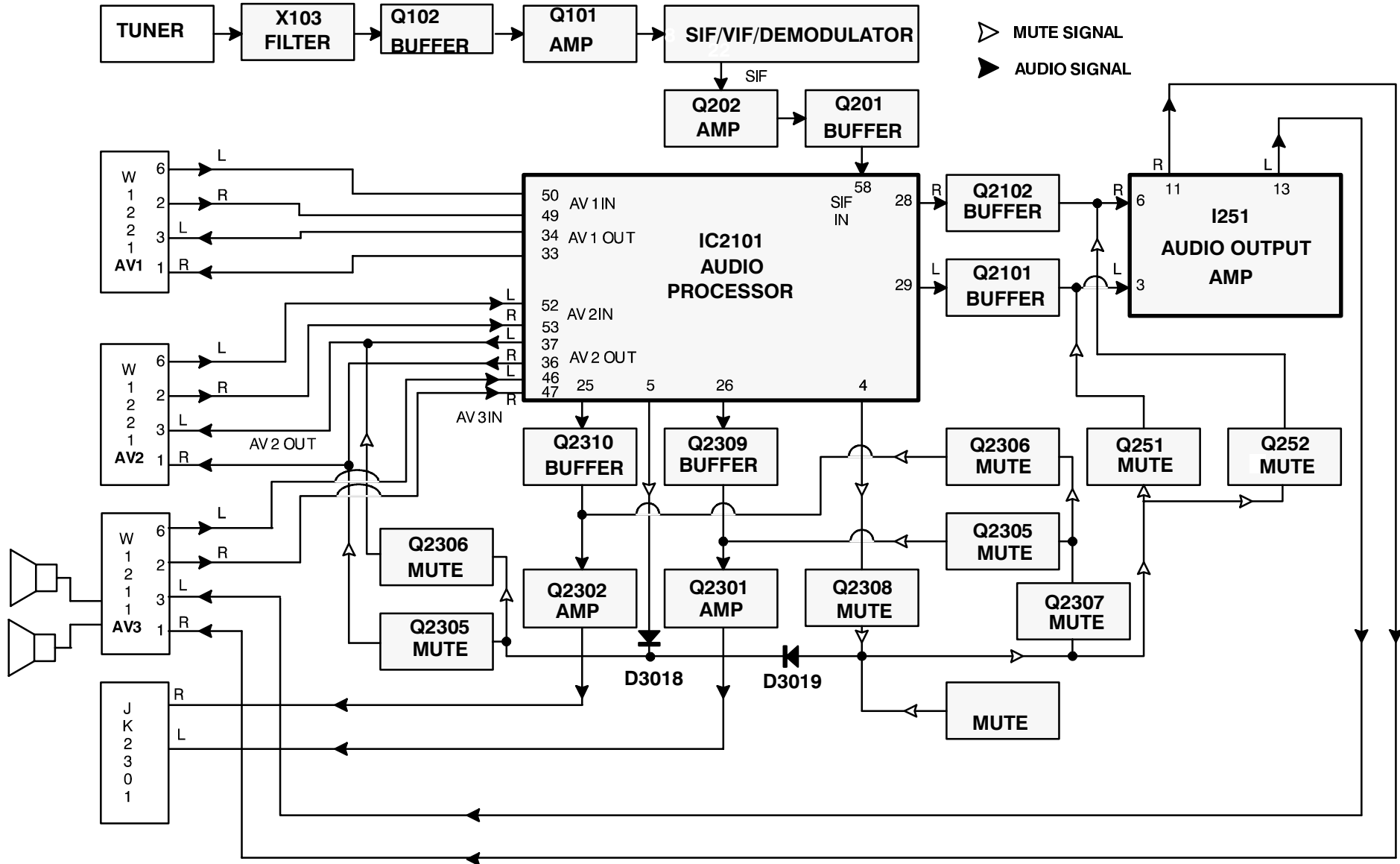
FORMA D' ONDA



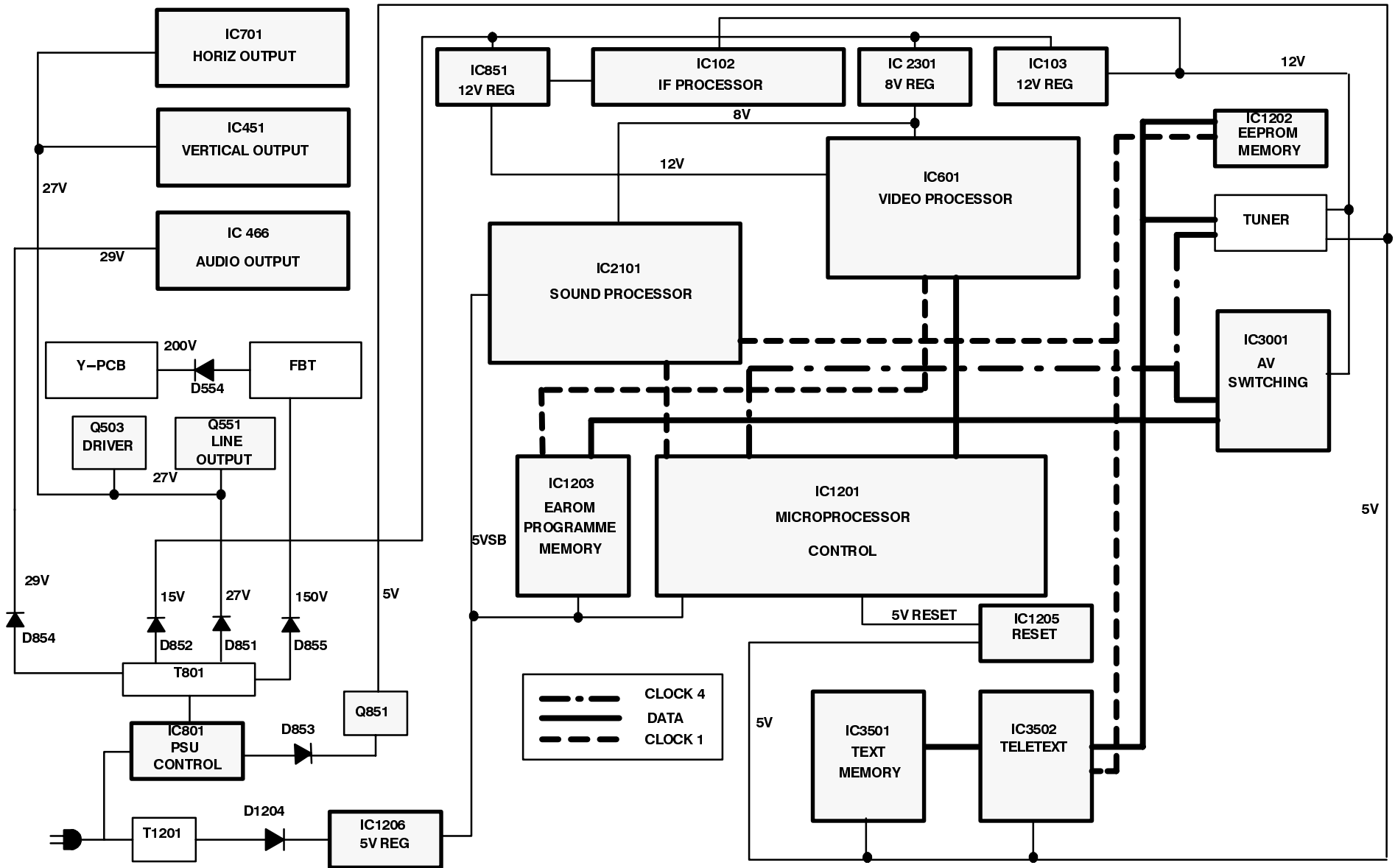
SCHEMA A BLOCCHI SEGNALI VIDEO



SCHEMA A BLOCCHI SEGNALI AUDIO



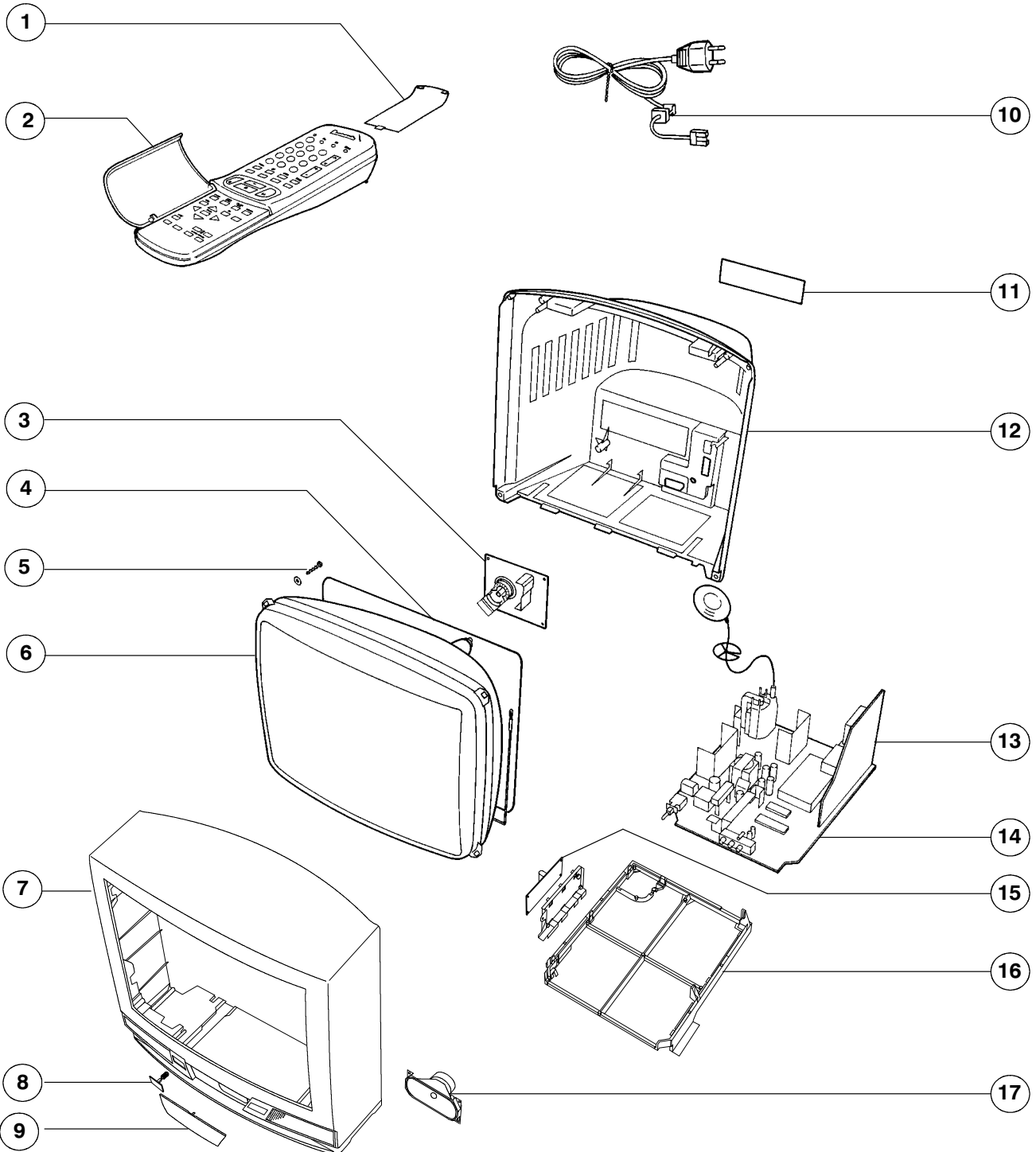
SCHEMA A BLOCCHI LINEE DI CONTROLLO DEL MICRO-PROCESSORE



UBICAZIONE DEI COMPONENTI

NOTA:

In questa pagina i numeri all' interno di un cerchio corrispondono ai numeri riportanti nell'elenco parti di ricambio



UBICAZIONI DEI COMPONENTI

Nota: Componenti contrassegnati Δ sono di sicurezza e devono essere sostituiti solo con quelli specificati.

COMMON PARTS FOR MODELS TX-28MD3C, TX-25MD3C AND TX-21MD3C

Ref No.	Part No.	Description				Ref No.	Part No.	Description				
MISCELLANEOUS COMPONENTS												
1)	UR51EC780	BATTERY COVER (REMOTE)				C142	ECUV1H102KBX	S.M.CAP	50V	1nF		
2)	EUR51920	REMOTE CONTROL				C143	ECUV1H102KBX	S.M.CAP	50V	1nF		
3)	*****	REFER TO DIFFERENCE LIST				C144	ECA1HMR33GB	ELECT	50V	0.33 μ F		
4)	*****	REFER TO DIFFERENCE LIST				C145	ECUV1H103ZFX	S.M.CAP	50V	10nF		
5)	*****	REFER TO DIFFERENCE LIST				C146	ECUV1H104ZFX	S.M.CAP	50V	100nF		
6)	*****	REFER TO DIFFERENCE LIST				C147	ECUV1H102KBX	S.M.CAP	50V	1nF		
7)	*****	REFER TO DIFFERENCE LIST				C148	ECEA1HKAR22	ELECT	50V	0.22 μ F		
8)	*****	REFER TO DIFFERENCE LIST				C149	ECA1EM470GB	ELECT	25V	47pF		
9)	TKP8E1177	DOOR LID				C150	ECUV1H103ZFX	S.M.CAP	50V	10nF		
10)	TSX8E0020	POWER CORD		Δ		C151	ECUV1H104ZFX	S.M.CAP	50V	100nF		
11)	*****	REFER TO DIFFERENCE LIST				C154	ECA1CM221GB	ELECT	16V	220pF		
12)	*****	REFER TO DIFFERENCE LIST				C170	ECUV1H331KBX	S.M.CAP	50V	330pF		
13)	TNP8EB007AC	B P.C.B.		Δ		C201	ECUV1H070DCX	S.M.CAP	50V	7pF		
14)	*****	REFER TO DIFFERENCE LIST				C202	ECUV1H070DCX	S.M.CAP	50V	7pF		
15)	TNP8EP013AB	P P.C.B.		Δ		C203	ECUV1H470JX	S.M.CAP	50V	47pF		
16)	TMX8E010	CHASSIS BRACKET				C204	ECUV1H560JCX	S.M.CAP	50V	56pF		
17)	EASG12D531F2	SPEAKER				C205	ECUV1H100DCX	S.M.CAP	50V	10pF		
	TBM8E1619-1	PRESET LABEL				C207	ECUV1H220JCX	S.M.CAP	50V	22pF		
	TBM8E1622	LABEL				C209	ECUV1H103ZFX	S.M.CAP	50V	10nF		
	TEK6935	LID SWITCH				C210	ECUV1H103ZFX	S.M.CAP	50V	10nF		
	ENG27503G	TUNER				C211	ECUV1H103ZFX	S.M.CAP	50V	10nF		
	TKP8E1178	LED PANEL				C253	ECA1HM4R7GB	ELECT	50V	4.7 μ F		
	TMW8E020	LED HOLDER				C255	ECEA1EGE101	ELECT	25V	100 μ F		
	31221212478	FIX CLIP				C257	ECA1HM4R7GB	ELECT	50V	4.7 μ F		
	TES4537	SPRING				C260	ECA1VM102GE	ELECT	35V	1nF		
	TQB8E2267A	GERMAN INST BOOK		Δ		C261	ECA1VM102GE	ELECT	35V	1nF		
	TQB8E2267B	DUTCH INST BOOK		Δ		C263	ECA1HM010GB	ELECT	50V	1pF		
	TQB8E2267C	ITALIAN INST BOOK		Δ		C264	ECEA1HGE222	ELECT	50V	2200 μ F		
	TQA8E2028	SCHEMATIC DIAGRAM		Δ		C266	ECA1HM010GB	ELECT	50V	1pF		
INTEGRATED CIRCUITS												
IC103	L78M12MRB	12V REGULATOR				C267	ECUV1H104ZFX	S.M.CAP	50V	100nF		
IC104	AN78L09TA	9V REGULATOR				C268	ECUV1H104ZFX	S.M.CAP	50V	100nF		
IC1051	RPM-637CBRL	LED RECEIVER				C269	ECA1CM100GB	ELECT	16V	10pF		
IC1205	MN1280R	RESET				C271	ECUV1H561KBX	S.M.CAP	50V	560pF		
IC2101	MSP3400CPPC6	AUDIO PROCESSOR				C301	ECA1CM470GB	ELECT	16V	47 μ F		
IC2301	AN78L08TA	8V REGULATOR				C302	ECUV1H104ZFX	S.M.CAP	50V	100nF		
IC251	LA4280-TV	AUDIO OUTPUT				C303	ECUV1H104ZFX	S.M.CAP	50V	100nF		
IC3001	TEA6415C	VIDEO SWITCH				C310	ECUV1H104ZFX	S.M.CAP	50V	100nF		
IC3501	UD61256DC-08	DYNAMIC RAM				C354	ECQM2104KZ	FILM	250V	100nF		
IC3502	TPU3040-20	TEXT PROCESSOR				C355	ECUV1H222JCX	S.M.CAP	50V	2.2nF		
IC351	TDA6103Q-N3	R.G.B.AMPLIFIER				C356	ECUV1H222JCX	S.M.CAP	50V	2.2nF		
IC451	LA7845N	VERTICAL OUTPUT				C357	ECUV1H222JCX	S.M.CAP	50V	2.2nF		
IC601	VDP3108APPA1	VIDEO PROCESSOR				C358	222236516224	FILM	160V	220nF		
IC701	TEA2031A	HORIZONTAL OUTPUT				C360	ECKC3D152J	CERAMIC	2KV	1.5nF	Δ	
IC801	TDA4601	POWER SUPPLY				C361	ECA1HMR47GB	ELECT	50V	0.47 μ F		
IC851	L78M12MRB	12V REGULATOR				C451	ECUV1H102JX	S.M.CAP	50V	1nF		
CAPACITORS												
C124	ECEA1CKA470	ELECT	16V	47 μ F		C452	ECUV1H102ZFX	S.M.CAP	50V	1nF		
C130	ECA1HMR47GB	ELECT	50V	0.47 μ F		C453	ECUV1H472KBX	S.M.CAP	50V	4.7nF		
C135	ECUV1H103ZFX	S.M.CAP	50V	10nF		C454	ECUV1H104ZFX	S.M.CAP	50V	100nF		
C136	ECA1CM100GB	ELECT	16V	10pF		C456	ECEA1HGE221	ELECT	50V	220 μ F		
C137	ECA1EM101GB	ELECT	25V	1 μ F		C458	ECQM1H273J	FILM	50V	27nF		
C138	ECUV1H103ZFX	S.M.CAP	50V	10nF		C460	222236516105	FILM	160V	1 μ F		
C139	ECUV1H390JCX	S.M.CAP	50V	39pF		C462	ECEA1VGE332	ELECT	35V	3300 μ F		
C140	ECUV1H390JCX	S.M.CAP	50V	39pF		C501	ECA1AM330GB	ELECT	10V	33pF		
C141	ECUV1H103ZFX	S.M.CAP	50V	10nF		C506	ECUV1H103ZFX	S.M.CAP	50V	10nF		
						C508	222236516105	FILM	160V	1 μ F		
						C509	ECEA1HGE101	ELECT	50V	100 μ F		
						C510	ECUV1H104ZFX	S.M.CAP	50V	100nF		
						C511	ECQM2683JZ	FILM	250V	68nF		
						C555	ECWH12H103J	FILM	1250V	10nF	Δ	
						C562	ECKC2H101J	CERAMIC	500V	100pF	Δ	
						C563	ECEA2EU220	ELECT	250V	22 μ F		
						C564	ECEA2AU2R2	ELECT	100V	2.2 μ F		
						C565	ECQP1H273J	FILM	100V	2700 μ F		

Ref No.	Part No.	Description	
C601	ECUV1H271JCX	S.M.CAP	50V 270pF
C602	ECUV1H121JCX	S.M.CAP	50V 120pF
C603	ECUV1H471JCX	S.M.CAP	50V 470pF
C604	ECA0JM102GB	ELECT	6.3V 1nF
C605	ECUV1H103ZFX	S.M.CAP	50V 10nF
C608	ECUV1H683ZFX	S.M.CAP	50V 68nF
C609	ECA1CM470GB	ELECT	16V 47µF
C610	ECUV1H683ZFX	S.M.CAP	50V 68nF
C611	ECUV1H104ZFX	S.M.CAP	50V 100nF
C612	ECUV1H103ZFX	S.M.CAP	50V 10nF
C613	ECUV1H102JCX	S.M.CAP	50V 1nF
C614	ECUV1H104ZFX	S.M.CAP	50V 100nF
C615	ECUV1H103ZFX	S.M.CAP	50V 10nF
C616	ECUV1H103ZFX	S.M.CAP	50V 10nF
C618	ECUV1H473ZFX	S.M.CAP	50V 47nF
C619	ECUV1H104ZFX	S.M.CAP	50V 100nF
C620	ECUV1H104ZFX	S.M.CAP	50V 100nF
C621	ECA1CM100GB	ELECT	16V 10pF
C622	ECA1CM100GB	ELECT	16V 10pF
C623	ECUV1H104ZFX	S.M.CAP	50V 100nF
C624	ECUV1H103ZFX	S.M.CAP	50V 10nF
C626	ECA0JM102GB	ELECT	6.3V 1nF
C627	ECUV1H100DCX	S.M.CAP	50V 10pF
C628	ECUV1H470JCX	S.M.CAP	50V 47pF
C629	ECUV1H101JCX	S.M.CAP	50V 100pF
C630	ECUV1H104ZFX	S.M.CAP	50V 100nF
C631	ECUV1H104ZFX	S.M.CAP	50V 100nF
C632	ECUV1H104ZFX	S.M.CAP	50V 100nF
C633	ECUV1H102JCX	S.M.CAP	50V 1nF
C636	ECUV1H101JCX	S.M.CAP	50V 100pF
C637	ECUV1H102KBX	S.M.CAP	50V 1nF
C638	ECUV1H181JCX	S.M.CAP	50V 180pF
C639	ECUV1H561KBX	S.M.CAP	50V 560pF
C702	ECUV1H103KBX	S.M.CAP	50V 10nF
C704	ECQB1H223K	FILM	50V 22nF
C705	ECQB1H152K	FILM	50V 1.5nF
C801	ECUV1H101JCX	S.M.CAP	50V 100pF
C802	ECQE6104K	FILM	600V 100nF
C803	ECUV1H560JX	S.M.CAP	50V 56pF
C804	ECA1HM101GB	ELECT	50V 100pF
C805	ECUV1H104ZFX	S.M.CAP	50V 100nF
C806	ECEA1HU101	ELECT	50V 100µF
C807	ECEA1EGE101	ELECT	25V 100µF
C808	ECQB1H103J	FILM	50V 10nF
C809	ECQB1H103J	FILM	50V 10nF
C811	ECEA1HN010	ELECT	50V 1µF
C815	ECKC2H472J	CERAMIC	500V 4.7nF
C816	ECKC3D222JB	CERAMIC	2KV 2200pF
C817	ECQB1H223K	FILM	50V 22nF
C818	ECKC2H472J	CERAMIC	500V 4.7nF
C821	ECKWNA332MECCERAMIC		250V 3.3nF
C841	222233510224	FILM	160V 220nF
C851	ECKC2H681J	CERAMIC	500V 680pF
C852	ECEA1HU102	ELECT	50V 1000µF
C853	ECEA1EGE222	ELECT	25V 2200µF
C854	ECEA1HGE102	ELECT	50V 1000µF
C855	ECKC3D471JB	CERAMIC	2KV 470pF
C856	ECEA1EGE222	ELECT	25V 2200µF
C858	ECUV1H103ZFX	S.M.CAP	50V 10nF
C859	ECUV1H103ZFX	S.M.CAP	50V 10nF
C860	ECA1CM471GB	ELECT	16V 470pF
C862	ECA1CM471GB	ELECT	16V 470pF
C1051	ECA0JM101G	ELECT	6.3V 100pF
C1052	ECUV1H104ZFX	S.M.CAP	50V 100nF
C1201	ECUV1H332KBX	S.M.CAP	50V 3.3nF
C1202	ECUV1H332KBX	S.M.CAP	50V 3.3nF
C1203	ECUV1H332KBX	S.M.CAP	50V 3.3nF
C1204	ECUV1H332KBX	S.M.CAP	50V 3.3nF
C1205	ECUV1H103ZFX	S.M.CAP	50V 10nF
C1206	ECA1HM4R7GB	ELECT	50V 4.7µF
C1207	ECUV1H472KBX	S.M.CAP	50V 4.7nF
C1208	ECUV1H390JCX	S.M.CAP	50V 39pF

Ref No.	Part No.	Description	
C1209	ECUV1H390JCX	S.M.CAP	50V 39pF
C1210	ECUV1H103ZFX	S.M.CAP	50V 10nF
C1211	ECUV1H470JCX	S.M.CAP	50V 47pF
C1212	ECA1CM470GB	ELECT	16V 47µF
C1213	ECUV1H103ZFX	S.M.CAP	50V 10nF
C1214	ECA1CM470GB	ELECT	16V 47µF
C1215	ECUV1H103ZFX	S.M.CAP	50V 10nF
C1217	ECUV1H104ZFX	S.M.CAP	50V 100nF
C1219	ECA1CM471GB	ELECT	16V 470pF
C1220	ECUV1H103ZFX	S.M.CAP	50V 10nF
C1221	ECA0JM102GB	ELECT	6.3V 1nF
C1222	ECUV1H104ZFX	S.M.CAP	50V 100nF
C1223	ECA1HM101GB	ELECT	50V 100pF
C1224	ECA0JM222GB	ELECT	6.3V 2.2nF
C1225	ECA0JM472GE	ELECT	6.3V 4.7nF
C1226	ECA1HM101GB	ELECT	50V 100pF
C1227	ECA1VM221B	ELECT	35V 220pF
C1228	ECA1EM101GB	ELECT	25V 1µF
C2101	ECUV1H223KBX	S.M.CAP	50V 22nF
C2102	ECUV1H391KBX	S.M.CAP	50V 390pF
C2103	ECUV1H102KBX	S.M.CAP	50V 1nF
C2104	ECUV1H102KBX	S.M.CAP	50V 1nF
C2107	ECUV1H391KBX	S.M.CAP	50V 390pF
C2108	ECA1HM101GB	ELECT	50V 100pF
C2109	ECUV1H223KBX	S.M.CAP	50V 22nF
C2110	ECA1CM100GB	ELECT	16V 10pF
C2111	ECUV1H104ZFX	S.M.CAP	50V 100nF
C2112	ECA1CM100GB	ELECT	16V 10pF
C2113	ECUV1H102KBX	S.M.CAP	50V 1nF
C2114	ECUV1H104ZFX	S.M.CAP	50V 100nF
C2115	ECUV1H471KBX	S.M.CAP	50V 470pF
C2116	ECA1HM3R3GB	ELECT	50V 3.3µF
C2117	ECUV1H471KBX	S.M.CAP	50V 470pF
C2118	ECUV1H104ZFX	S.M.CAP	50V 100nF
C2119	ECA1CM100GB	ELECT	16V 10pF
C2120	ECUV1H104ZFX	S.M.CAP	50V 100nF
C2121	ECUV1H104ZFX	S.M.CAP	50V 100nF
C2122	ECUV1H104ZFX	S.M.CAP	50V 100nF
C2123	ECA1CM100GB	ELECT	16V 10pF
C2124	ECUV1H104ZFX	S.M.CAP	50V 100nF
C2125	ECUV1H010CCX	S.M.CAP	50V 1pF
C2126	ECUV1H010CCX	S.M.CAP	50V 1pF
C2127	ECA1CM100GB	ELECT	16V 10pF
C2307	ECA1CM470GB	ELECT	16V 47µF
C2308	ECA1CM470GB	ELECT	16V 47µF
C2310	ECA1CM470GB	ELECT	16V 47µF
C2312	ECUV1H104ZFX	S.M.CAP	50V 100nF
C2313	ECUV1H103KBX	S.M.CAP	50V 10nF
C2314	ECUV1H104ZFX	S.M.CAP	50V 100nF
C2315	ECUV1H103KBX	S.M.CAP	50V 10nF
C2316	ECUV1H103ZFX	S.M.CAP	50V 10nF
C2317	ECA1CM470GB	ELECT	16V 47µF
C2318	ECUV1H222KBX	S.M.CAP	50V 2.2nF
C2319	ECUV1H222KBX	S.M.CAP	50V 2.2nF
C2651	ECUV1H103KBX	S.M.CAP	50V 10nF
C2652	ECUV1H103KBX	S.M.CAP	50V 10nF
C3001	ECA1HMR47GB	ELECT	50V 0.47µF
C3002	ECA1HMR47GB	ELECT	50V 0.47µF
C3003	ECA1EM4R7GB	ELECT	25V 4.7µF
C3004	ECA1HM4R7GB	ELECT	50V 4.7µF
C3005	ECA1HM4R7GB	ELECT	50V 4.7µF
C3006	ECUV1H473ZFX	S.M.CAP	50V 47nF
C3007	ECA1HM470GB	ELECT	50V 47µF
C3011	ECUV1H473ZFX	S.M.CAP	50V 47nF
C3012	ECA1CM470GB	ELECT	16V 47µF
C3013	ECUV1H104ZFX	S.M.CAP	50V 100nF
C3014	ECUV1H104ZFX	S.M.CAP	50V 100nF
C3017	ECEA1CN470	ELECT	16V 47µF
C3018	ECUV1H102KBX	S.M.CAP	50V 1nF
C3019	ECUV1H102KBX	S.M.CAP	50V 1nF
C3020	ECCR1H120J	CERAMIC	50V 12pF
C3021	ECUV1H102KBX	S.M.CAP	50V 1nF

Ref No.	Part No.	Description
C3023	ECA1CM470GB	ELECT 16V 47µF
C3024	ECUV1H473ZFX	S.M.CAP 50V 47nF
C3025	ECUV1H102KBX	S.M.CAP 50V 1nF
C3026	ECA1CM470GB	ELECT 16V 47µF
C3027	ECA1CM470GB	ELECT 16V 47µF
C3028	ECUV1H221JX	S.M.CAP 50V 220pF
C3029	ECUV1H221JX	S.M.CAP 50V 220pF
C3030	ECUV1H221JX	S.M.CAP 50V 220pF
C3031	ECUV1H221JX	S.M.CAP 50V 220pF
C3032	ECA1HMR47GB	ELECT 50V 0.47µF
C3033	ECA1HMR47GB	ELECT 50V 0.47µF
C3034	ECUV1H221JX	S.M.CAP 50V 220pF
C3035	ECUV1H221JX	S.M.CAP 50V 220pF
C3036	ECUV1H222KBX	S.M.CAP 50V 2.2nF
C3037	ECUV1H561JCX	S.M.CAP 50V 560pF
C3038	ECA1CM470GB	ELECT 16V 47µF
C3039	ECA1CM470GB	ELECT 16V 47µF
C3040	ECA1HMR47GB	ELECT 50V 0.47µF
C3041	ECA1HMR47GB	ELECT 50V 0.47µF
C3043	ECA1HM4R7GB	ELECT 50V 4.7µF
C3045	ECUV1H104ZFX	S.M.CAP 50V 100nF
C3049	ECUV1H222KBX	S.M.CAP 50V 2.2nF
C3050	ECUV1H222KBX	S.M.CAP 50V 2.2nF
C3051	ECUV1H222KBX	S.M.CAP 50V 2.2nF
C3052	ECUV1H222KBX	S.M.CAP 50V 2.2nF
C3053	ECUV1H222KBX	S.M.CAP 50V 2.2nF
C3054	ECUV1H222KBX	S.M.CAP 50V 2.2nF
C3055	ECUV1H222KBX	S.M.CAP 50V 2.2nF
C3056	ECUV1H101JCX	S.M.CAP 50V 100pF
C3062	ECUV1H104ZFX	S.M.CAP 50V 100nF
C3071	ECUV1H104ZFX	S.M.CAP 50V 100nF
C3151	ECUV1H561JCX	S.M.CAP 50V 560pF
C3152	ECUV1H561JCX	S.M.CAP 50V 560pF
C3501	ECUV1H104ZFX	S.M.CAP 50V 100nF
C3502	ECA1HM101GB	ELECT 50V 100pF
C3503	ECUV1H103ZFX	S.M.CAP 50V 10nF
C3504	ECUV1H102JCX	S.M.CAP 50V 1nF
C3505	ECUV1H104ZFX	S.M.CAP 50V 100nF
C3506	ECA1CM470GB	ELECT 16V 47µF
C3507	ECA1CM470GB	ELECT 16V 47µF
C3508	ECUV1H473ZFX	S.M.CAP 50V 47nF
C3509	ECUV1H103ZFX	S.M.CAP 50V 10nF
C3510	ECA0JM102GB	ELECT 6.3V 1nF
C3511	ECUV1H103ZFX	S.M.CAP 50V 10nF

DIODES		
D251	MA2180TP	DIODE
D252	MA165TA5	DIODE
D253	RB721Q40T77	DIODE
D254	RB721Q40T77	DIODE
D310	MA165TA5	DIODE
D311	MA29TA5	DIODE
D312	MA29TA5	DIODE
D354	ERA22-04V1	DIODE
D355	ERA22-04V1	DIODE
D356	ERA22-04V1	DIODE
D357	MA165TA5	DIODE
D358	MA165TA5	DIODE
D359	MA165TA5	DIODE
D360	MA4150	DIODE
D451	MA165TA5	DIODE
D452	MA165TA5	DIODE
D454	ERA15-02V3	DIODE
D456	MA2160BLFS	DIODE
D470	MA4020	DIODE
D501	MA165TA5	DIODE
D502	EU02	DIODE
D551	ERD07-15L7	DIODE
D552	TVSRU2AM	DIODE
D554	AU02V0	DIODE
D556	MA166TA5	DIODE

Ref No.	Part No.	Description
D601	MA165TA5	DIODE
D602	MA165TA5	DIODE
D604	MA165TA5	DIODE
D605	MA165TA5	DIODE
D606	MA165TA5	DIODE
D609	MA167TA5	DIODE
D701	MA165TA5	DIODE
D702	MTZJT-775.6C	DIODE
D804	ERA15-02V3	DIODE
D805	EU02	DIODE
D806	RBV4-08	DIODE
D807	EU02	DIODE
D809	MA165TA5	DIODE
D814	MA165TA5	DIODE
D851	EU02	DIODE
D852	ERD32-02L7	DIODE
D853	FML22SLF610	DIODE
D854	RU4AMLF-M1	DIODE
D855	RU4BLF-L1	DIODE
D856	MTZJT-774.7A	DIODE
D857	MTZJ33B	DIODE
D858	MA29TA5	DIODE
D1201	SLR56UR3FLF	LED
D1203	MA170	DIODE
D1205	MA165TA5	DIODE
D1207	MA165TA5	DIODE
D1208	MA165TA5	DIODE
D1209	MA165TA5	DIODE
D1211	MTZJT-775.1C	DIODE
D1212	MA170	DIODE
D1213	MA165TA5	DIODE
D1214	MA170	DIODE
D1216	MTZJT-778.2C	DIODE
D2303	MA165TA5	DIODE
D2304	MTZJT-779.1C	DIODE
D3001	MTZJT-7712C	DIODE
D3003	MTZJT-778.2C	DIODE
D3004	MA4100	DIODE
D3005	MTZJT-7712C	DIODE
D3006	MTZJT-7712C	DIODE
D3007	MTZJT-7712C	DIODE
D3008	MTZJT-778.2C	DIODE
D3009	MTZJT-778.2C	DIODE
D3010	MTZJT-778.2C	DIODE
D3011	MTZJT-778.2C	DIODE
D3012	MTZJT-7712C	DIODE
D3013	MTZJT-7712C	DIODE
D3014	MTZJT-7712C	DIODE
D3015	MTZJT-7712C	DIODE
D3016	MTZJT-7712C	DIODE
D3018	MA165TA5	DIODE
D3019	MA165TA5	DIODE
D3501	MA165TA5	DIODE

FUSES		
F840	2153.15H	FUSE
F851	TR5-T1250	FUSE
F852	TR5-T2000	FUSE
F853	TR5-T2000	FUSE
F8401	EYF52BC	FUSE HOLDER
F8402	EYF52BC	FUSE HOLDER

SOCKETS		
H1202	832AG11D-ESL	I.C.SOCKET

Ref No.	Part No.	Description
L114	TLT100K991R	COIL
L130	ELESN8R2KA	COIL
L132	ELESN8R2KA	COIL
L202	TLT068K991R	COIL
L251	EXCELSA35T	COIL
L301	TLT047K991R	COIL
L302	EXCEMT101BT	COIL
L303	EXCEMT101BT	COIL
L304	EXCEMT101BT	COIL
L601	TLT047K991R	COIL
L602	EXCELDR35V	COIL
L603	TLT047K991R	COIL
L604	EXCELDR35V	COIL
L606	TLT015K991R	COIL
L607	EXCELSA35T	COIL
L701	ELC10D006	COIL
L801	EXCELSA24T	COIL
L802	TLT022K991R	COIL
L804	ELESN4R7KA	COIL
L805	298-82858001	COIL
L841	ELF18D490F	COIL
L851	EXCELDR35V	COIL
L852	EXCELSA35T	COIL
L853	ELEIE470KA	COIL
L854	ELEIN470KA	COIL
L855	ELEIN470KA	COIL
L856	ELEIN470KA	COIL
L1051	TLT331K991R	COIL
L1201	TLT047K991R	COIL
L1202	TLT047K991R	COIL
L1203	TLT047K991R	COIL
L1204	EXCELDR35V	COIL
L2101	TLT100K991R	COIL
L2102	TLT039K991R	COIL
L2103	EXCELSA35T	COIL
L2104	EXCELSA35T	COIL
L3151	EXCEMT101BT	COIL
L3152	EXCEMT101BT	COIL
L3153	EXCEMT101BT	COIL
L3154	EXCEMT101BT	COIL
L3155	ELEBT6R8KA	COIL
L3156	ELEBT6R8KA	COIL
L3158	EXCELSA39V	COIL
L3501	EXCELDR35V	COIL
L3502	EXCELDR35V	COIL
L3503	ELESN4R7KA	COIL
L3504	EXCELSA35T	COIL

TRANSISTORS

Q201	BC847B	TRANSISTOR
Q202	BC847B	TRANSISTOR
Q251	2SD1328STX	TRANSISTOR
Q252	2SD1328STX	TRANSISTOR
Q253	BC847B	TRANSISTOR
Q301	BC857B	TRANSISTOR
Q302	BC847B	TRANSISTOR
Q303	BC857B	TRANSISTOR
Q304	BC847B	TRANSISTOR
Q305	BC857B	TRANSISTOR
Q306	BC847B	TRANSISTOR
Q307	BC847B	TRANSISTOR
Q308	BC847B	TRANSISTOR
Q309	BC847B	TRANSISTOR
Q310	BC847B	TRANSISTOR
Q311	BC847B	TRANSISTOR
Q351	2SA1767	TRANSISTOR
Q352	2SA1767	TRANSISTOR
Q353	2SA1767	TRANSISTOR
Q451	BC847B	TRANSISTOR
Q501	BC847B	TRANSISTOR
Q502	BC847B	TRANSISTOR

Ref No.	Part No.	Description
Q503	2SD836-AL	TRANSISTOR
Q504	BC847B	TRANSISTOR
Q552	2SC1473-RN	TRANSISTOR
Q701	BC857B	TRANSISTOR
Q802	S2000NLBMA	TRANSISTOR
Q851	2SD1273PLB	TRANSISTOR
Q852	TFD312SOF632	DIODE
Q1202	BC847B	TRANSISTOR
Q1205	BC847B	TRANSISTOR
Q1206	BC847B	TRANSISTOR
Q1207	BC847B	TRANSISTOR
Q1208	BC857B	TRANSISTOR
Q1211	BC547B	TRANSISTOR
Q1212	BC847B	TRANSISTOR
Q1213	BC847B	TRANSISTOR
Q2101	BC860B	TRANSISTOR
Q2102	BC860B	TRANSISTOR
Q2301	BC857B	TRANSISTOR
Q2302	BC857B	TRANSISTOR
Q2305	2SD1328STX	TRANSISTOR
Q2306	2SD1328STX	TRANSISTOR
Q2307	BC860B	TRANSISTOR
Q2308	BC857B	TRANSISTOR
Q2309	BC860B	TRANSISTOR
Q2310	BC860B	TRANSISTOR
Q3001	2SC1318-S	TRANSISTOR
Q3004	BC847B	TRANSISTOR
Q3005	BC847B	TRANSISTOR
Q3006	2SC1318-S	TRANSISTOR
Q3011	BC857B	TRANSISTOR
Q3012	2SD1328STX	TRANSISTOR
Q3013	2SD1328STX	TRANSISTOR

RESISTOR

Ref No.	Part No.	Description	Value	Tolerance	Power	Temp
RL1201	TSE1885-1	RELAY				
R.604	ERJ6GEY0R00	S.M.CARB	0.1W	5%	0Ω	
R.622	ERJ6GEY0R00	S.M.CARB	0.1W	5%	0Ω	
R130	ERJ6GEYJ101	S.M.CARB	0.1W	5%	100Ω	
R131	ERJ6GEYJ101	S.M.CARB	0.1W	5%	100Ω	
R132	ERJ6GEYJ223	S.M.CARB	0.1W	5%	22KΩ	
R133	ERJ6GEYJ101	S.M.CARB	0.1W	5%	100Ω	
R134	ERJ6GEY0R00	S.M.CARB	0.1W	5%	0Ω	
R136	ERJ6GEY0R00	S.M.CARB	0.1W	5%	0Ω	
R147	ERJ6GEYJ821	S.M.CARB	0.1W	5%	820Ω	
R201	ERJ6GEYJ471	S.M.CARB	0.1W	5%	470Ω	
R203	ERJ6GEY0R00	S.M.CARB	0.1W	5%	0Ω	
R204	ERJ6GEYJ471	S.M.CARB	0.1W	5%	470Ω	
R205	ERJ6GEYJ332	S.M.CARB	0.1W	5%	3K3Ω	
R206	ERJ6GEYJ681	S.M.CARB	0.1W	5%	680Ω	
R207	ERJ6GEYJ103	S.M.CARB	0.1W	5%	10KΩ	
R208	ERJ6GEYJ222	S.M.CARB	0.1W	5%	2K2Ω	
R209	ERJ6GEYJ332	S.M.CARB	0.1W	5%	3K3Ω	
R210	ERJ6GEYJ471	S.M.CARB	0.1W	5%	470Ω	
R251	ERJ6GEYJ101	S.M.CARB	0.1W	5%	100Ω	
R252	ERJ6GEYJ152	S.M.CARB	0.1W	5%	1K5Ω	
R253	ERJ6GEYJ103	S.M.CARB	0.1W	5%	10KΩ	
R254	ERJ6GEYJ101	S.M.CARB	0.1W	5%	100Ω	
R255	ERJ6GEYJ103	S.M.CARB	0.1W	5%	10KΩ	
R256	ERJ6GEYJ471	S.M.CARB	0.1W	5%	470Ω	
R258	ERJ6GEYJ152	S.M.CARB	0.1W	5%	1K5Ω	
R260	ERJ6GEYJ103	S.M.CARB	0.1W	5%	10KΩ	
R261	ERJ6GEYJ471	S.M.CARB	0.1W	5%	470Ω	
R262	ERJ6GEYJ103	S.M.CARB	0.1W	5%	10KΩ	
R263	ERJ6GEYJ104	S.M.CARB	0.1W	5%	100KΩ	
R264	ERJ6GEYJ473	S.M.CARB	0.1W	5%	47KΩ	
R265	ERD25TJ2R2	CARBON	0.25W	5%	2R2Ω	
R266	ERD25TJ2R2	CARBON	0.25W	5%	2R2Ω	
R267	ERF7ZK4R7	WOUND	7W	10%	4R7Ω	Δ
R268	ERJ6GEYJ103	S.M.CARB	0.1W	5%	10KΩ	
R269	ERJ6GEYJ273	S.M.CARB	0.1W	5%	27KΩ	
R271	ERJ6GEYJ103	S.M.CARB	0.1W	5%	10KΩ	

Ref No.	Part No.	Description				
R272	ERF7ZK5R6	WOUND 7W	10%	5R6Ω	Δ	
R273	ERD25TJ273	CARBON 0.25W	5%	27KΩ		
R301	ERJ6GEYJ750	S.M.CARB 0.1W	5%	75Ω		
R302	ERJ6GEYJ471	S.M.CARB 0.1W	5%	470Ω		
R303	ERJ6GEYJ471	S.M.CARB 0.1W	5%	470Ω		
R304	ERJ6GEYJ471	S.M.CARB 0.1W	5%	470Ω		
R305	ERJ6GEYJ750	S.M.CARB 0.1W	5%	75Ω		
R306	ERJ6GEYJ471	S.M.CARB 0.1W	5%	470Ω		
R307	ERJ6GEYJ471	S.M.CARB 0.1W	5%	470Ω		
R308	ERJ6GEYJ471	S.M.CARB 0.1W	5%	470Ω		
R309	ERJ6GEYJ750	S.M.CARB 0.1W	5%	75Ω		
R310	ERJ6GEYJ471	S.M.CARB 0.1W	5%	470Ω		
R311	ERJ6GEYJ471	S.M.CARB 0.1W	5%	470Ω		
R312	ERJ6GEYJ471	S.M.CARB 0.1W	5%	470Ω		
R313	ERJ6GEYJ101	S.M.CARB 0.1W	5%	100Ω		
R314	ERJ6GEYJ332	S.M.CARB 0.1W	5%	3K3Ω		
R315	ERJ6GEYJ332	S.M.CARB 0.1W	5%	3K3Ω		
R316	ERJ6GEYJ332	S.M.CARB 0.1W	5%	3K3Ω		
R321	ERJ6GEYJ473	S.M.CARB 0.1W	5%	47KΩ		
R322	ERJ6GEYJ473	S.M.CARB 0.1W	5%	47KΩ		
R323	ERJ6GEYJ103	S.M.CARB 0.1W	5%	10KΩ		
R324	ERJ6GEYJ104	S.M.CARB 0.1W	5%	100KΩ		
R354	ERJ6GEYJ102	S.M.CARB 0.1W	5%	1KΩ		
R355	ERJ6GEYJ102	S.M.CARB 0.1W	5%	1KΩ		
R356	ERJ6GEYJ102	S.M.CARB 0.1W	5%	1KΩ		
R372	ERQ12AJ121	FUSIBLE 0.5W	5%	120Ω	Δ	
R373	ERJ6GEYJ220	S.M.CARB 0.1W	5%	22Ω		
R375	ERJ6GEYJ684	S.M.CARB 0.1W	5%	680KΩ		
R376	ERJ6GEYJ183	S.M.CARB 0.1W	5%	18KΩ		
R452	ERJ6GEYJ472	S.M.CARB 0.1W	5%	4K7Ω		
R453	ERJ6GEYJ104	S.M.CARB 0.1W	5%	100KΩ		
R455	ERJ6GEYJ222	S.M.CARB 0.1W	5%	2K2Ω		
R456	ERJ6GEYJ123	S.M.CARB 0.1W	5%	12KΩ		
R457	ERJ6GEYJ103	S.M.CARB 0.1W	5%	10KΩ		
R458	ERD25TJ1R5	CARBON 0.25W	5%	1R5Ω		
R459	ERJ6GEYJ680	S.M.CARB 0.1W	5%	68Ω		
R460	ERJ6GEYJ513	S.M.CARB 0.1W	5%	51KΩ		
R461	ERDS1TJ471	CARBON 0.5W	5%	470Ω		
R462	ERJ6GEYJ472	S.M.CARB 0.1W	5%	4K7Ω		
R463	ERJ6GEYJ472	S.M.CARB 0.1W	5%	4K7Ω		
R465	ERJ6GEYJ101	S.M.CARB 0.1W	5%	100Ω		
R466	ERO25CKF1801	METAL 0.25W	1%	1K8Ω	Δ	
R470	ERD25TJ512	CARBON 0.25W	5%	5K1Ω		
R471	ERDS1TJ152	CARBON 0.5W	5%	1K5Ω		
R472	ERDS1TJ4R7	CARBON 0.5W	5%	4R7Ω		
R501	ERJ6GEYJ331	S.M.CARB 0.1W	5%	330Ω		
R502	ERJ6GEYJ560	S.M.CARB 0.1W	5%	56Ω		
R503	ERJ6GEYJ273	S.M.CARB 0.1W	5%	27KΩ		
R504	ERJ6GEYJ101	S.M.CARB 0.1W	5%	100Ω		
R506	ERD25TJ560	CARBON 0.25W	5%	56Ω		
R507	ERQ14AJW3R3	FUSIBLE 0.25W	5%	3R3Ω	Δ	
R509	ERDS1TJ152	CARBON 0.5W	5%	1K5Ω		
R510	ERDS1TJ152	CARBON 0.5W	5%	1K5Ω		
R511	ERJ6GEYJ104	S.M.CARB 0.1W	5%	100KΩ		
R512	ERJ6GEYJ472	S.M.CARB 0.1W	5%	4K7Ω		
R513	ERJ6GEYJ123	S.M.CARB 0.1W	5%	12KΩ		
R514	ERJ6GEYJ123	S.M.CARB 0.1W	5%	12KΩ		
R551	ERW2PKR47	WIREWOUND2W	10%	R47Ω	Δ	
R553	ERG1SJ152	METAL 1W	5%	1K5Ω		
R558	ERDS1TJ124	CARBON 0.5W	5%	120KΩ		
R561	ERJ6GEYJ563	S.M.CARB 0.1W	5%	56KΩ		
R562	ERJ6GEYJ225	SM.CARB0.125W	5%	2M2Ω		
R563	ERJ6GEYJ225	SM.CARB0.125W	5%	2M2Ω		
R567	ERJ6GEYJ274	S.M.CARB 0.1W	5%	270KΩ		
R601	ERJ6GEYJ151	S.M.CARB 0.1W	5%	150Ω		
R602	ERJ6GEYJ151	S.M.CARB 0.1W	5%	150Ω		
R603	ERJ6GEYJ750	S.M.CARB 0.1W	5%	75Ω		
R605	ERJ6GEYJ183	S.M.CARB 0.1W	5%	18KΩ		
R606	ERJ6GEYJ472	S.M.CARB 0.1W	5%	4K7Ω		
R607	ERJ6GEYJ103	S.M.CARB 0.1W	5%	10KΩ		
R608	ERJ6GEYJ101	S.M.CARB 0.1W	5%	100Ω		
R609	ERJ6GEYJ101	S.M.CARB 0.1W	5%	100Ω		

Ref No.	Part No.	Description				
R610	ERJ6GEYJ473	S.M.CARB 0.1W	5%	47KΩ		
R611	ERJ6GEYJ102	S.M.CARB 0.1W	5%	1KΩ		
R612	ERJ6GEYJ123	S.M.CARB 0.1W	5%	12KΩ		
R613	ERJ6GEYJ271	S.M.CARB 0.1W	5%	270Ω		
R614	ERJ6GEYJ470	S.M.CARB 0.1W	5%	47Ω		
R615	ERJ6GEYJ333	S.M.CARB 0.1W	5%	33KΩ		
R616	ERJ6GEYJ153	S.M.CARB 0.1W	5%	15KΩ		
R618	ERJ6GEYJ151	S.M.CARB 0.1W	5%	150Ω		
R619	ERJ6GEYJ472	S.M.CARB 0.1W	5%	4K7Ω		
R623	ERJ6GEYJ821	S.M.CARB 0.1W	5%	820Ω		
R701	ERQ12AJ101	FUSIBLE 0.5W	5%	100Ω	Δ	
R703	ERG2FJ821	METAL 2W	5%	820Ω	Δ	
R704	ERJ6GEYJ563	S.M.CARB 0.1W	5%	56KΩ		
R705	ERJ6GEYJ104	S.M.CARB 0.1W	5%	100KΩ		
R708	ERJ6GEYJ393	S.M.CARB 0.1W	5%	39KΩ		
R709	ERJ6GEYJ393	S.M.CARB 0.1W	5%	39KΩ		
R710	ERJ6GEYJ273	S.M.CARB 0.1W	5%	27KΩ		
R712	ERJ6GEYJ472	S.M.CARB 0.1W	5%	4K7Ω		
R713	ERG1SJ101	METAL 1W	5%	100Ω		
R801	ERG3FJ682H	METAL 3W	5%	6K8Ω	Δ	
R802	ERG2FJ472	METAL 2W	5%	4K7Ω	Δ	
R803	ERX12SJWR47	METAL 12W	5%	R47Ω		
R804	ERJ6GEYJ682	S.M.CARB 0.1W	5%	6K8Ω		
R805	ERJ6GEYJ221	S.M.CARB 0.1W	5%	220Ω		
R807	ERO25CKF1201	METAL 0.25W	1%	1K2Ω	Δ	
R810	ERD25TJ103	CARBON 0.25W	5%	10KΩ		
R811	EVMEASA00B33	CONTROL		3KΩ		
R812	ERDS1TJ220	CARBON 0.5W	5%	22Ω		
R813	ERD50FJ274	CARBON 0.5W	5%	270KΩ		
R814	ERF7ZK2R7	WOUND 7W	20%	2R7Ω	Δ	
R815	ERDS1TJ563	CARBON 0.5W	5%	56KΩ		
R817	ERG3FJ470	METAL 3W	5%	47Ω	Δ	
R818	ERD50FJ104	CARBON 0.5W	5%	100KΩ		
R819	ERD50FJ184	CARBON 0.5W	5%	180KΩ		
R820	ERD75TAJ825	CARBON 0.75W	5%	8M2Ω	Δ	
R841	ERC12ZGK335D	SOLID 0.5W	10%	3M3Ω	Δ	
R852	ERJ6GEYJ271	S.M.CARB 0.1W	5%	270Ω		
R853	ERJ6GEYJ101	S.M.CARB 0.1W	5%	100Ω		
R854	ERDS1TJ474	CARBON 0.5W	5%	470KΩ		
R855	ERG2FJ223	METAL 2W	5%	22KΩ	Δ	
R856	ERJ6GEYJ102	S.M.CARB 0.1W	5%	1KΩ		
R1201	ERJ6GEYJ271	S.M.CARB 0.1W	5%	270Ω		
R1202	ERJ6GEYJ101	S.M.CARB 0.1W	5%	100Ω		
R1203	ERJ6GEYJ101	S.M.CARB 0.1W	5%	100Ω		
R1204	ERJ6GEYJ101	S.M.CARB 0.1W	5%	100Ω		
R1205	ERJ6GEYJ101	S.M.CARB 0.1W	5%	100Ω		
R1206	ERJ6GEYJ101	S.M.CARB 0.1W	5%	100Ω		
R1208	ERJ6GEYJ223	S.M.CARB 0.1W	5%	22KΩ		
R1209	ERJ6GEYJ472	S.M.CARB 0.1W	5%	4K7Ω		
R1210	ERJ6GEYJ472	S.M.CARB 0.1W	5%	4K7Ω		
R1212	ERJ6GEYJ103	S.M.CARB 0.1W	5%	10KΩ		
R1213	ERJ6GEYJ103	S.M.CARB 0.1W	5%	10KΩ		
R1214	ERJ6GEYJ472	S.M.CARB 0.1W	5%	4K7Ω		
R1215	ERJ6GEYJ101	S.M.CARB 0.1W	5%	100Ω		
R1216	ERJ6GEYJ101	S.M.CARB 0.1W	5%	100Ω		
R1217	ERJ6GEYJ101	S.M.CARB 0.1W	5%	100Ω		
R1218	ERJ6GEYJ472	S.M.CARB 0.1W	5%	4K7Ω		
R1219	ERJ6GEYJ472	S.M.CARB 0.1W	5%	4K7Ω		
R1220	ERJ6GEYJ472	S.M.CARB 0.1W	5%	4K7Ω		
R1221	ERJ6GEYJ103	S.M.CARB 0.1W	5%	10KΩ		
R1222	ERJ6GEYJ103	S.M.CARB 0.1W	5%	10KΩ		
R1224	ERJ6GEYJ103	S.M.CARB 0.1W	5%	10KΩ		
R1225	ERJ6GEYJ472	S.M.CARB 0.1W	5%	4K7Ω		
R1226	ERJ6GEYJ472	S.M.CARB 0.1W	5%	4K7Ω		
R1227	ERJ6GEYJ472	S.M.CARB 0.1W	5%	4K7Ω		
R1229	ERJ6GEYOR00	S.M.CARB 0.1W	5%	0Ω		
R1230	ERJ6GEYOR00	S.M.CARB 0.1W	5%	0Ω		
R1231	ERJ6GEYJ472	S.M.CARB 0.1W	5%	4K7Ω		
R1232	ERJ6GEYJ103	S.M.CARB 0.1W	5%	10KΩ		
R1233	ERJ6GEYJ472	S.M.CARB 0.1W	5%	4K7Ω		
R1235	ERJ6GEYJ103	S.M.CARB 0.1W	5%	10KΩ		
R1236	ERJ6GEYJ472	S.M.CARB 0.1W	5%	4K7Ω		

Ref No.	Part No.	Description			
R1237	ERJ6GEYJ103	S.M.CARB	0.1W	5%	10KΩ
R1238	ERJ6GEYJ393	S.M.CARB	0.1W	5%	39KΩ
R1239	ERJ6GEYJ392	S.M.CARB	0.1W	5%	3K9Ω
R1240	ERJ6GEYJ392	S.M.CARB	0.1W	5%	3K9Ω
R1241	ERJ6GEYJ101	S.M.CARB	0.1W	5%	100Ω
R1242	ERJ6GEYJ101	S.M.CARB	0.1W	5%	100Ω
R1244	ERJ6GEY0R00	S.M.CARB	0.1W	5%	0Ω
R1245	ERJ6GEYJ222	S.M.CARB	0.1W	5%	2K2Ω
R1246	ERJ6GEYJ103	S.M.CARB	0.1W	5%	10KΩ
R1247	ERJ6GEYJ103	S.M.CARB	0.1W	5%	10KΩ
R1249	ERJ6GEYJ472	S.M.CARB	0.1W	5%	4K7Ω
R1250	ERJ6GEYJ103	S.M.CARB	0.1W	5%	10KΩ
R1251	ERJ6GEYJ393	S.M.CARB	0.1W	5%	39KΩ
R1252	ERX1SJ3R3	METAL	1W	5%	3R3Ω
R1253	ERJ6GEYJ103	S.M.CARB	0.1W	5%	10KΩ
R1254	ERJ6GEYJ104	S.M.CARB	0.1W	5%	100KΩ
R1255	ERJ6GEYJ104	S.M.CARB	0.1W	5%	100KΩ
R1256	ERJ6GEYJ102	S.M.CARB	0.1W	5%	1KΩ
R1257	ERJ6GEYJ101	S.M.CARB	0.1W	5%	100Ω
R1258	ERJ6GEYJ472	S.M.CARB	0.1W	5%	4K7Ω
R1260	ERDS1FJ121	CARBON	0.5W	5%	120Ω
R1261	ERJ6GEYJ392	S.M.CARB	0.1W	5%	3K9Ω
R1262	ERJ6GEYJ682	S.M.CARB	0.1W	5%	6K8Ω
R1263	ERJ6GEYJ223	S.M.CARB	0.1W	5%	2K2Ω
R1264	ERJ6GEYJ222	S.M.CARB	0.1W	5%	2K2Ω
R1265	ERJ6GEYJ152	S.M.CARB	0.1W	5%	1K5Ω
R1266	ERJ6GEYJ223	S.M.CARB	0.1W	5%	22KΩ
R1277	ERDS1TJ151	CARBON	0.5W	5%	150Ω
R2101	ERJ6GEYJ471	S.M.CARB	0.1W	5%	470Ω
R2102	ERJ6GEYJ222	S.M.CARB	0.1W	5%	2K2Ω
R2103	ERJ6GEYJ471	S.M.CARB	0.1W	5%	470Ω
R2104	ERJ6GEYJ471	S.M.CARB	0.1W	5%	470Ω
R2105	ERJ6GEYJ222	S.M.CARB	0.1W	5%	2K2Ω
R2106	ERJ6GEYJ183	S.M.CARB	0.1W	5%	18KΩ
R2107	ERJ6GEYJ471	S.M.CARB	0.1W	5%	470Ω
R2108	ERJ6GEYJ101	S.M.CARB	0.1W	5%	100Ω
R2109	ERJ6GEYJ101	S.M.CARB	0.1W	5%	100Ω
R2110	ERJ6GEYJ103	S.M.CARB	0.1W	5%	10KΩ
R2111	ERJ6GEYJ473	S.M.CARB	0.1W	5%	47KΩ
R2301	ERJ6GEYJ222	S.M.CARB	0.1W	5%	2K2Ω
R2302	ERJ6GEYJ222	S.M.CARB	0.1W	5%	2K2Ω
R2303	ERJ6GEYJ471	S.M.CARB	0.1W	5%	470Ω
R2304	ERJ6GEYJ471	S.M.CARB	0.1W	5%	470Ω
R2313	ERJ6GEYJ101	S.M.CARB	0.1W	5%	100Ω
R2314	ERJ6GEYJ101	S.M.CARB	0.1W	5%	100Ω
R2315	ERJ6GEYJ473	S.M.CARB	0.1W	5%	47KΩ
R2316	ERJ6GEYJ104	S.M.CARB	0.1W	5%	100KΩ
R2318	ERJ6GEYJ104	S.M.CARB	0.1W	5%	100KΩ
R2321	ERJ6GEYJ103	S.M.CARB	0.1W	5%	10KΩ
R2322	ERJ6GEYJ471	S.M.CARB	0.1W	5%	470Ω
R2323	ERJ6GEYJ103	S.M.CARB	0.1W	5%	10KΩ
R2324	ERJ6GEYJ471	S.M.CARB	0.1W	5%	470Ω
R2325	ERJ6GEYJ273	S.M.CARB	0.1W	5%	27KΩ
R2326	ERJ6GEYJ471	S.M.CARB	0.1W	5%	470Ω
R2327	ERJ6GEYJ471	S.M.CARB	0.1W	5%	470Ω
R2328	ERJ6GEYJ473	S.M.CARB	0.1W	5%	47KΩ
R2329	ERJ6GEYJ222	S.M.CARB	0.1W	5%	2K2Ω
R2330	ERJ6GEYJ222	S.M.CARB	0.1W	5%	2K2Ω
R2331	ERJ6GEYJ223	S.M.CARB	0.1W	5%	22KΩ
R2332	ERJ6GEYJ471	S.M.CARB	0.1W	5%	470Ω
R2333	ERJ6GEYJ471	S.M.CARB	0.1W	5%	470Ω
R2334	ERJ6GEY0R00	S.M.CARB	0.1W	5%	0Ω
R2335	ERJ6GEY0R00	S.M.CARB	0.1W	5%	0Ω
R2651	ERG2FJ221	METAL	2W	5%	220Ω
R2652	ERG2FJ221	METAL	2W	5%	220Ω
R2653	ERDS1TJ151	CARBON	0.5W	5%	150Ω
R2654	ERDS1TJ151	CARBON	0.5W	5%	150Ω
R3001	ERJ6GEYJ153	S.M.CARB	0.1W	5%	15KΩ
R3002	ERJ6GEYJ101	S.M.CARB	0.1W	5%	100Ω
R3003	ERJ6GEYJ101	S.M.CARB	0.1W	5%	100Ω
R3004	ERJ6GEYJ153	S.M.CARB	0.1W	5%	15KΩ
R3005	ERJ6GEYJ470	S.M.CARB	0.1W	5%	47Ω

Ref No.	Part No.	Description			
R3006	ERJ6GEYJ470	S.M.CARB	0.1W	5%	47Ω
R3007	ERJ6GEYJ750	S.M.CARB	0.1W	5%	75Ω
R3008	ERJ6GEYJ104	S.M.CARB	0.1W	5%	100KΩ
R3009	ERJ6GEYJ104	S.M.CARB	0.1W	5%	100KΩ
R3010	ERJ6GEYJ561	S.M.CARB	0.1W	5%	560Ω
R3011	ERJ6GEYJ101	S.M.CARB	0.1W	5%	100Ω
R3012	ERJ6GEYJ101	S.M.CARB	0.1W	5%	100Ω
R3013	ERJ6GEYJ561	S.M.CARB	0.1W	5%	560Ω
R3014	ERJ6GEY0R00	S.M.CARB	0.1W	5%	0Ω
R3015	ERJ6GEY0R00	S.M.CARB	0.1W	5%	0Ω
R3016	ERJ6GEYJ103	S.M.CARB	0.1W	5%	10KΩ
R3017	ERJ6GEYJ102	S.M.CARB	0.1W	5%	1KΩ
R3019	ERJ6GEYJ471	S.M.CARB	0.1W	5%	470Ω
R3020	ERJ6GEYJ103	S.M.CARB	0.1W	5%	10KΩ
R3022	ERD2FCG560	CARBON	2W	2%	56Ω
R3024	ERJ6GEYJ471	S.M.CARB	0.1W	5%	470Ω
R3025	ERJ6GEYJ103	S.M.CARB	0.1W	5%	10KΩ
R3026	ERJ6GEYJ471	S.M.CARB	0.1W	5%	470Ω
R3027	ERJ6GEYJ680	S.M.CARB	0.1W	5%	68Ω
R3029	ERJ6GEYJ680	S.M.CARB	0.1W	5%	68Ω
R3030	ERJ6GEYJ103	S.M.CARB	0.1W	5%	10KΩ
R3032	ERJ6GEYJ680	S.M.CARB	0.1W	5%	68Ω
R3034	ERJ6GEYJ103	S.M.CARB	0.1W	5%	10KΩ
R3036	ERJ6GEYJ220	S.M.CARB	0.1W	5%	22Ω
R3037	ERJ6GEYJ750	S.M.CARB	0.1W	5%	75Ω
R3038	ERD2FCG100	CARB	2W	2%	10Ω
R3039	ERJ6GEYJ101	S.M.CARB	0.1W	5%	100Ω
R3040	ERJ6GEYJ101	S.M.CARB	0.1W	5%	100Ω
R3041	ERJ6GEYJ153	S.M.CARB	0.1W	5%	15KΩ
R3042	ERJ6GEYJ682	S.M.CARB	0.1W	5%	6K8Ω
R3043	ERD2FCG100	CARB	2W	2%	10Ω
R3044	ERJ6GEYJ101	S.M.CARB	0.1W	5%	100Ω
R3045	ERJ6GEYJ471	S.M.CARB	0.1W	5%	470Ω
R3046	ERJ6GEYJ101	S.M.CARB	0.1W	5%	100Ω
R3047	ERJ6GEYJ680	S.M.CARB	0.1W	5%	68Ω
R3048	ERJ6GEYJ102	S.M.CARB	0.1W	5%	1KΩ
R3049	ERJ6GEYJ680	S.M.CARB	0.1W	5%	68Ω
R3050	ERJ6GEYJ101	S.M.CARB	0.1W	5%	100Ω
R3051	ERJ6GEYJ101	S.M.CARB	0.1W	5%	100Ω
R3052	ERJ6GEYJ101	S.M.CARB	0.1W	5%	100Ω
R3053	ERJ6GEYJ101	S.M.CARB	0.1W	5%	100Ω
R3054	ERJ6GEYJ101	S.M.CARB	0.1W	5%	100Ω
R3055	ERJ6GEYJ101	S.M.CARB	0.1W	5%	100Ω
R3056	ERJ6GEYJ101	S.M.CARB	0.1W	5%	100Ω
R3057	ERJ6GEYJ101	S.M.CARB	0.1W	5%	100Ω
R3058	ERJ6GEYJ153	S.M.CARB	0.1W	5%	15KΩ
R3059	ERJ6GEYJ153	S.M.CARB	0.1W	5%	15KΩ
R3060	ERJ6GEYJ470	S.M.CARB	0.1W	5%	47Ω
R3062	ERJ6GEYJ750	S.M.CARB	0.1W	5%	75Ω
R3063	ERJ6GEYJ750	S.M.CARB	0.1W	5%	75Ω
R3064	ERJ6GEYJ103	S.M.CARB	0.1W	5%	10KΩ
R3065	ERJ6GEYJ104	S.M.CARB	0.1W	5%	100KΩ
R3066	ERJ6GEYJ104	S.M.CARB	0.1W	5%	100KΩ
R3067	ERJ6GEYJ273	S.M.CARB	0.1W	5%	27KΩ
R3068	ERJ6GEYJ103	S.M.CARB	0.1W	5%	10KΩ
R3069	ERJ6GEYJ103	S.M.CARB	0.1W	5%	10KΩ
R3070	ERJ6GEYJ750	S.M.CARB	0.1W	5%	75Ω
R3071	ERJ6GEYJ470	S.M.CARB	0.1W	5%	47Ω
R3150	ERJ6GEYJ750	S.M.CARB	0.1W	5%	75Ω
R3151	ERJ6GEYJ750	S.M.CARB	0.1W	5%	75Ω
R3152	ERJ6GEYJ750	S.M.CARB	0.1W	5%	75Ω
R3153	ERJ6GEYJ750	S.M.CARB	0.1W	5%	75Ω
R3155	ERJ6GEYJ101	S.M.CARB	0.1W	5%	100Ω
R3156	ERJ6GEYJ101	S.M.CARB	0.1W	5%	100Ω
R3158	ERJ6GEYJ750	S.M.CARB	0.1W	5%	75Ω
R3502	ERJ6GEYJ101	S.M.CARB	0.1W	5%	100Ω
R3504	ERJ6GEYJ101	S.M.CARB	0.1W	5%	100Ω
R3505	ERJ6GEY0R00	S.M.CARB	0.1W	5%	0Ω
R3508	ERJ6GEYJ183	S.M.CARB	0.1W	5%	18KΩ
R3511	ERJ6GEYJ103	S.M.CARB	0.1W	5%	10KΩ
R3512	ERJ6GEYJ472	S.M.CARB	0.1W	5%	4K7Ω

Ref No.	Part No.	Description
SWITCHES		
S.351	0330550049	CRT SOCKET
S801	ESB91232A	SWITCH △
S1201	EVQ23405R	SWITCH
S1202	EVQ23405R	SWITCH
S1203	EVQ23405R	SWITCH
S1204	EVQ23405R	SWITCH
S1205	EVQ23405R	SWITCH

Ref No.	Part No.	Description
TRANSFORMERS		
T501	5270103200	TRANSFORMER
T1201	ETP35KAN61ZU	TRANSFORMER
FILTERS		
X601	TSS2169-B	CRYSTAL
X1201	TSS120M2	CRYSTAL
X2101	4730007158	CRYSTAL

DIFFERENCES FOR MODEL TX-28MD3C

Ref No.	Part No.	Description
MISCELLANEOUS COMPONENTS		
3)	TNP117070AT	Y P.C.B △
4)	TLK8E05125	DEGAUSS COIL △
5)	VP17005-32	CRT FIXING SCREW
6)	A66ECF50X32	CRT △
7)	TKY8E190	CABINET △
8)	TBX8E041	POWER BUTTON
11)	TBM8E1638	MODEL LABEL
12)	TKU8E00330	BACK COVER △
14)	TNP8EE008AU	E P.C.B. △
	SVM100	COIL
	TBM173052	BADGE
	TPC8E4601	OUTER CARTON
	TPD8E639	CUSHION TOP
	TPD8E640	CUSHION BOTTOM
	TPK8E1179	LED TUBE
CAPACITORS		
C251	ECA1HM100GB	ELECT 50V 10pF
C252	ECUV1H473KBX	S.M.CAP 50V 47nF
C254	222236516334	FILM 160V 330nF
C256	ECUV1H473KBX	S.M.CAP 50V 47nF
C258	ECA1HM100GB	ELECT 50V 10pF
C259	222236516334	FILM 160V 330nF
C262	ECEA1HN2R2	ELECT 50V 2.2μF
C265	ECEA1HN2R2	ELECT 50V 2.2μF
C364	ECUV1H103ZFX	S.M.CAP 50V 10nF
C366	ECA1CM100GB	ELECT 16V 10pF
C455	ECEA1VGE222	ELECT 35V 2200μF
C457	ECUV1H223KBX	S.M.CAP 50V 22nF
C459	222236516224	FILM 160V 220nF
C551	222237544182	FILM 160V 1.8nF
C552	ECWH15H102H	FILM 1500V 100pF
C554	ECWF2H514J	FILM 500V 510nF △
C556	ECQM4333JC	FILM 400V 33nF
C559	ECWF2H684J	FILM 500V 680nF △
C560	ECEA2GGE2R2	ELECT 400V 2.2μF
C606	ECUV1H040CCX	S.M.CAP 50V 4pF
C607	ECUV1H040CCX	S.M.CAP 50V 4pF
C625	ECEA1HNR47	ELECT 50V 0.47μF
C701	ECEA1HGE101	ELECT 50V 100μF
C703	ECEA1HGE100	ELECT 50V 10μF
C820	ECOS2GG181NG	ELECT 400V 180μF △
C857	ECEA2EU101	ELECT 250V 100μF
C861	ECOS2EA221AB	ELECT 250V 220μF
C901	ECUV1H030CCX	S.M.CAP 50V 30pF
C902	ECA1VM101GB	ELECT 35V 100pF
C903	ECA1CM470GB	ELECT 16V 47μF
C904	ECUV1H103ZFX	S.M.CAP 50V 10nF
C905	ECA1HM4R7GB	ELECT 50V 4.7μF
C906	ECUV1H471KBX	S.M.CAP 50V 470pF
C907	ECUV1H271JCX	S.M.CAP 50V 270pF
C908	ECUV1H151JCX	S.M.CAP 50V 150pF
C909	ECKC2H472J	CERAMIC 500V 4.7nF △
C910	ECKC2H472J	CERAMIC 500V 4.7nF △

Ref No.	Part No.	Description
C911	ECUV1H151JCX	S.M.CAP 50V 150pF
C912	ECEA2CU100	ELECT 160V 10μF
C913	ECA1HM101GB	ELECT 50V 100pF
C914	ECA1HM101GB	ELECT 50V 100pF
C915	ECA1CM471GB	ELECT 16V 470pF
C916	ECEA2CU100	ELECT 160V 10μF
DIODES		
D707	MTZJT-778.2C	DIODE
D901	MA165TA5	DIODE
D902	MA165TA5	DIODE
D904	MA165TA5	DIODE
D906	RLS72TE-11	DIODE
D1210	MA165TA5	DIODE
INTEGRATED CIRCUITS		
IC1201	CCU3000I-07	CENTRAL CONTROL UNIT
IC1202	27C010-002AE	EPROM
IC1203	X24LM0401BJ	EAROM
TERMINALS AND LINKS		
JA.1	ERJ6GEY0R00	S.M.CARB 0.1W 5% 0Ω
JA.2	ERJ6GEY0R00	S.M.CARB 0.1W 5% 0Ω
JSE035	ERJ6GEY0R00	S.M.CARB 0.1W 5% 0Ω
JSE037	ERJ6GEY0R00	S.M.CARB 0.1W 5% 0Ω
COILS		
L352	SDL-4101	COIL
L353	SDL-4101	COIL
L354	SDL-4101	COIL
L552	ELH5L437	COIL
L553	ELC08D055	COIL
L554	297-23293	COIL
L901	EXCELSA24T	COIL
L902	EXCELSA24T	COIL
TRANSISTORS		
Q551	2SD1577LB	TRANSISTOR
Q901	BC847B	TRANSISTOR
Q902	BC847B	TRANSISTOR
Q903	BC847B	TRANSISTOR
Q904	BC857B	TRANSISTOR
Q905	BC847B	TRANSISTOR
Q906	BC847B	TRANSISTOR
Q907	BC857B	TRANSISTOR
Q908	2SB940APLB	TRANSISTOR
Q909	2SD1264APLB	TRANSISTOR

Ref No.	Part No.	Description
RESISTOR		
R.925	ERJ6GEY0R00	S.M.CARB 0.1W 5% 0Ω
R.926	ERJ6GEY0R00	S.M.CARB 0.1W 5% 0Ω
R257	ERJ6GEYJ100	S.M.CARB 0.1W 5% 10Ω
R259	ERJ6GEYJ100	S.M.CARB 0.1W 5% 10Ω
R351	ERJ6GEYJ102	S.M.CARB 0.1W 5% 1KΩ
R352	ERJ6GEYJ102	S.M.CARB 0.1W 5% 1KΩ
R353	ERJ6GEYJ102	S.M.CARB 0.1W 5% 1KΩ
R357	ERG1FJ683P	METAL 1W 5% 68KΩ Δ
R358	ERG1FJ683P	METAL 1W 5% 68KΩ Δ
R359	ERG1FJ683P	METAL 1W 5% 68KΩ Δ
R363	ERD25TJ103	CARBON 0.25W 5% 10KΩ
R364	ERD25TJ103	CARBON 0.25W 5% 10KΩ
R365	ERD25TJ103	CARBON 0.25W 5% 10KΩ
R366	ERDS1TJ152	CARBON 0.5W 5% 1K5Ω
R367	ERDS1TJ152	CARBON 0.5W 5% 1K5Ω
R368	ERDS1TJ152	CARBON 0.5W 5% 1K5Ω
R369	ERD25TJ203	CARBON 0.25W 5% 20KΩ
R370	ERJ6GEYJ822	S.M.CARB 0.1W 5% 8K2Ω
R374	ERD25TJ274	CARBON 0.25W 5% 270KΩ
R377	ERQ1CJP4R7	FUSIBLE 1W 2% 4R7Ω Δ
R381	ERJ6GEYJ102	S.M.CARB 0.1W 5% 1KΩ
R382	ERJ6GEYJ102	S.M.CARB 0.1W 5% 1KΩ
R383	ERJ6GEYJ102	S.M.CARB 0.1W 5% 1KΩ
R451	ERJ6GEYJ393	S.M.CARB 0.1W 5% 39KΩ
R464	ERW12PKR68	WIREWOUND0.5W 10% R68Ω Δ
R467	ERO25CKF1801	METAL 0.25W 1% 1K8Ω Δ
R554	ERQ14AJW101	METAL 0.25W 5% 100Ω Δ
R564	ERJ6GEYJ103	S.M.CARB 0.1W 5% 10KΩ
R566	ERJ6GEYJ682	S.M.CARB 0.1W 5% 6K8Ω
R702	ERQ12HJ220	METAL 0.5W 5% 22Ω Δ
R706	ERJ6GEYJ103	S.M.CARB 0.1W 5% 10KΩ
R707	ERJ6GEYJ102	S.M.CARB 0.1W 5% 1KΩ
R711	ERJ6GEYJ102	S.M.CARB 0.1W 5% 1KΩ
R808	232266296706	THERMISTOR
R809	ERO25CKF1332	METAL 0.25W 1% 13KΩ Δ
R901	ERJ6GEYJ562	S.M.CARB 0.1W 5% 5K6Ω
R902	ERJ6GEYJ562	S.M.CARB 0.1W 5% 5K6Ω
R903	ERJ6GEYJ562	S.M.CARB 0.1W 5% 5K6Ω

Ref No.	Part No.	Description
R904	ERJ6GEYJ222	S.M.CARB 0.1W 5% 2K2Ω
R905	ERJ6GEYJ681	S.M.CARB 0.1W 5% 680Ω
R906	ERJ6GEYJ223	S.M.CARB 0.1W 5% 22KΩ
R907	ERJ6GEYJ472	S.M.CARB 0.1W 5% 4K7Ω
R908	ERJ6GEYJ471	S.M.CARB 0.1W 5% 470Ω
R909	ERJ6GEYJ102	S.M.CARB 0.1W 5% 1KΩ
R910	ERJ6GEYJ101	S.M.CARB 0.1W 5% 100Ω
R911	ERJ6GEYJ152	S.M.CARB 0.1W 5% 1K5Ω
R913	ERJ6GEYJ183	S.M.CARB 0.1W 5% 18KΩ
R914	ERJ6GEYJ222	S.M.CARB 0.1W 5% 2K2Ω
R915	ERJ6GEYJ182	S.M.CARB 0.1W 5% 1K8Ω
R916	ERJ6GEYJ221	S.M.CARB 0.1W 5% 220Ω
R917	ERJ6GEYJ121	S.M.CARB 0.1W 5% 120Ω
R919	ERQ14AJ390	FUSIBLE 0.25W 5% 39Ω Δ
R920	ERQ14AJ390	FUSIBLE 0.25W 5% 39Ω Δ
R921	ERD25TJ471	CARBON 0.25W 5% 470Ω
R922	ERD25TJ393	CARBON 0.25W 5% 39KΩ
R923	ERD25TJ393	CARBON 0.25W 5% 39KΩ
R924	ERDS1FJ390	CARBON 0.5W 5% 39Ω Δ
R927	ERD25TJ471	CARBON 0.25W 5% 470Ω
R928	ERD25TJ5R6	CARBON 0.25W 5% 5R6Ω
R929	ERDS1FJ471	CARBON 0.5W 5% 470Ω Δ
R930	ERD25TJ5R6	CARBON 0.25W 5% 5R6Ω
R931	ERDS1FJ390	CARBON 0.5W 5% 39Ω Δ
R932	ERDS1FJ101	CARBON 0.5W 5% 100Ω Δ
R933	ERJ6GEYJ103	S.M.CARB 0.1W 5% 10KΩ
R934	ERJ6GEYJ222	S.M.CARB 0.1W 5% 2K2Ω
R935	ERQ14AJ3R9	FUSIBLE 0.25W 5% 3R9Ω Δ
R936	ERQ1CJP331	METAL 1W 5% 330Ω Δ
R937	ERQ14AJ100	METAL 0.25W 5% 10Ω Δ
R3154	ERJ6GEYJ183	S.M.CARB 0.1W 5% 18KΩ
R3157	ERJ6GEYJ183	S.M.CARB 0.1W 5% 18KΩ
TRANSFORMERS		
T551	ZTFH44011A	F.B.T. Δ
T801	TLP8E1002	TRANSFORMER Δ

DIFFERENCES FOR MODEL TX-25MD3C

Ref No.	Part No.	Description
MISCELLANEOUS COMPONENTS		
3)	TNP117070AT	Y PC.B Δ
4)	TLK8E05120	DEGAUSS COIL Δ
5)	VP17005-32	CRT FIXING SCREW
6)	A59ECF50X32	CRT
7)	TKY8E180	CABINET Δ
8)	TBX8E042	POWER BUTTON
11)	TBM8E1635	MODEL LABEL
12)	TKU8E00190	REAR COVER Δ
14)	TNP8EE008AF	E PC.B. Δ
	SVM100	COIL
	TBM173052	BADGE
	TKP8E1179	LED TUBE
	TPC8E4606	OUTER CARTON
	TPD8E608-1	CUSHION SET
	TPD8E609	CUSHION SET
CAPACITORS		
C251	ECA1HM220GB	ELECT 50V 22pF
C252	ECUV1H223KBX	S.M.CAP 50V 22nF
C254	222236516334	FILM 160V 330nF
C256	ECUV1H223KBX	S.M.CAP 50V 22nF
C258	ECA1HM220GB	ELECT 50V 22pF

Ref No.	Part No.	Description
C259	222236516334	FILM 160V 330nF
C262	222236516564	FILM 160V 560nF
C265	222236516564	FILM 160V 560nF
C364	ECUV1H103ZFX	S.M.CAP 50V 10nF
C366	ECA1CM100GB	ELECT 16V 10pF
C455	ECEA1VGE222	ELECT 35V 2200μF
C457	ECUV1H223KBX	S.M.CAP 50V 22nF
C459	222236516224	FILM 160V 220nF
C551	222237544182	FILM 160V 1.8nF
C552	ECWH15H102H	FILM 1500V 100pF
C554	ECWF2H514J	FILM 500V 510nF Δ
C556	ECQM4333JC	FILM 400V 33nF
C559	ECWF2H684J	FILM 500V 680nF Δ
C560	ECEA2GGE2R2	ELECT 400V 2.2μF
C606	ECUV1H040CCX	S.M.CAP 50V 4pF
C607	ECUV1H040CCX	S.M.CAP 50V 4pF
C625	ECEA1HNR47	ELECT 50V 0.47μF
C701	ECEA1HGE101	ELECT 50V 100μF
C703	ECEA1HGE100	ELECT 50V 10μF
C820	ECOS2GG181NG	ELECT 400V 180μF Δ
C857	ECEA2EU101	ELECT 250V 100μF
C861	ECOS2EA221AB	ELECT 250V 220μF
C901	ECUV1H030CCX	S.M.CAP 50V 30pF
C902	ECA1VM101GB	ELECT 35V 100pF
C903	ECA1CM470GB	ELECT 16V 47μF
C904	ECUV1H103ZFX	S.M.CAP 50V 10nF
C905	ECA1HM4R7GB	ELECT 50V 4.7μF
C906	ECUV1H471KBX	S.M.CAP 50V 470pF
C907	ECUV1H271JCX	S.M.CAP 50V 270pF

Ref No.	Part No.	Description
C908	ECUV1H151JCX	S.M.CAP 50V 150pF
C909	ECKC2H472J	CERAMIC 500V 4.7nF Δ
C910	ECKC2H472J	CERAMIC 500V 4.7nF Δ
C911	ECUV1H151JCX	S.M.CAP 50V 150pF
C912	ECEA2CU100	ELECT 160V 10 μ F
C913	ECA1HM101GB	ELECT 50V 100pF
C914	ECA1HM101GB	ELECT 50V 100pF
C915	ECA1CM471GB	ELECT 16V 470pF
C916	ECEA2CU100	ELECT 160V 10 μ F

DIODES

D707	MTZJT-778.2C	DIODE
D901	MA165TA5	DIODE
D902	MA165TA5	DIODE
D904	MA165TA5	DIODE
D906	RLS72TE-11	DIODE
D1210	MA165TA5	DIODE

INTEGRATED CIRCUITS

IC1201	CCU3000I-07	CENTRAL CONTROL UNIT
IC1202	27C010-002AD	EPROM
IC1203	X24LM0401B	EAROM

TERMINALS AND LINKS

JA.1	ERJ6GEY0R00	S.M.CARB 0.1W	5%	0 Ω
JA.2	ERJ6GEY0R00	S.M.CARB 0.1W	5%	0 Ω

COILS

L352	SDL-4101	COIL
L353	SDL-4101	COIL
L354	SDL-4101	COIL
L552	ELH5L437	COIL
L553	ELC08D055	COIL
L554	297-23293	COIL
L901	EXCELSA24T	COIL
L902	EXCELSA24T	COIL

TRANSISTORS

Q551	2SD1577LB	TRANSISTOR
Q901	BC847B	TRANSISTOR
Q902	BC847B	TRANSISTOR
Q903	BC847B	TRANSISTOR
Q904	BC857B	TRANSISTOR
Q905	BC847B	TRANSISTOR
Q906	BC847B	TRANSISTOR
Q907	BC857B	TRANSISTOR
Q908	2SB940APLB	TRANSISTOR
Q909	2SD1264APLB	TRANSISTOR

RESISTOR

R.925	ERJ6GEY0R00	S.M.CARB 0.1W	5%	0 Ω
R.926	ERJ6GEY0R00	S.M.CARB 0.1W	5%	0 Ω
R257	ERJ6GEYJ100	S.M.CARB 0.1W	5%	10 Ω
R259	ERJ6GEYJ100	S.M.CARB 0.1W	5%	10 Ω
R351	ERJ6GEYJ102	S.M.CARB 0.1W	5%	1K Ω
R352	ERJ6GEYJ102	S.M.CARB 0.1W	5%	1K Ω
R353	ERJ6GEYJ102	S.M.CARB 0.1W	5%	1K Ω
R357	ERG1FJ683P	METAL 1W	5%	68K Ω Δ
R358	ERG1FJ683P	METAL 1W	5%	68K Ω Δ

Ref No.	Part No.	Description
R359	ERG1FJ683P	METAL 1W 5% 68K Ω Δ
R363	ERD25TJ103	CARBON 0.25W 5% 10K Ω
R364	ERD25TJ103	CARBON 0.25W 5% 10K Ω
R365	ERD25TJ103	CARBON 0.25W 5% 10K Ω
R366	ERDS1TJ152	CARBON 0.5W 5% 1K5 Ω
R367	ERDS1TJ152	CARBON 0.5W 5% 1K5 Ω
R368	ERDS1TJ152	CARBON 0.5W 5% 1K5 Ω
R369	ERD25TJ203	CARBON 0.25W 5% 20K Ω
R370	ERJ6GEYJ822	S.M.CARB 0.1W 5% 8K2 Ω
R374	ERD25TJ274	CARBON 0.25W 5% 270K Ω
R377	ERQ1CJP4R7	FUSIBLE 1W 2% 4R7 Ω Δ
R381	ERJ6GEYJ102	S.M.CARB 0.1W 5% 1K Ω
R382	ERJ6GEYJ102	S.M.CARB 0.1W 5% 1K Ω
R383	ERJ6GEYJ102	S.M.CARB 0.1W 5% 1K Ω
R451	ERJ6GEYJ393	S.M.CARB 0.1W 5% 39K Ω
R464	ERW12PKR68	WIREWOUND0.5W 10% R68 Ω Δ
R467	ERO25CKF1801	METAL 0.25W 1% 1K8 Ω Δ
R554	ERQ14AJW101	METAL 0.25W 5% 100 Ω Δ
R564	ERJ6GEYJ103	S.M.CARB 0.1W 5% 10K Ω
R566	ERJ6GEYJ682	S.M.CARB 0.1W 5% 6K8 Ω
R702	ERQ12HJ220	METAL 0.5W 5% 22 Ω Δ
R706	ERJ6GEYJ103	S.M.CARB 0.1W 5% 10K Ω
R707	ERJ6GEYJ102	S.M.CARB 0.1W 5% 1K Ω
R711	ERJ6GEYJ102	S.M.CARB 0.1W 5% 1K Ω
R808	232266296706	THERMISTOR
R809	ERO25CKF1332	METAL 0.25W 1% 13K Ω Δ
R901	ERJ6GEYJ562	S.M.CARB 0.1W 5% 5K6 Ω
R902	ERJ6GEYJ562	S.M.CARB 0.1W 5% 5K6 Ω
R903	ERJ6GEYJ562	S.M.CARB 0.1W 5% 5K6 Ω
R904	ERJ6GEYJ222	S.M.CARB 0.1W 5% 2K2 Ω
R905	ERJ6GEYJ681	S.M.CARB 0.1W 5% 680 Ω
R906	ERJ6GEYJ223	S.M.CARB 0.1W 5% 22K Ω
R907	ERJ6GEYJ472	S.M.CARB 0.1W 5% 4K7 Ω
R908	ERJ6GEYJ471	S.M.CARB 0.1W 5% 470 Ω
R909	ERJ6GEYJ102	S.M.CARB 0.1W 5% 1K Ω
R910	ERJ6GEYJ101	S.M.CARB 0.1W 5% 100 Ω
R911	ERJ6GEYJ152	S.M.CARB 0.1W 5% 1K5 Ω
R913	ERJ6GEYJ183	S.M.CARB 0.1W 5% 18K Ω
R914	ERJ6GEYJ222	S.M.CARB 0.1W 5% 2K2 Ω
R915	ERJ6GEYJ182	S.M.CARB 0.1W 5% 1K8 Ω
R916	ERJ6GEYJ221	S.M.CARB 0.1W 5% 220 Ω
R917	ERJ6GEYJ121	S.M.CARB 0.1W 5% 120 Ω
R919	ERQ14AJ390	FUSIBLE 0.25W 5% 39 Ω Δ
R920	ERQ14AJ390	FUSIBLE 0.25W 5% 39 Ω Δ
R921	ERD25TJ471	CARBON 0.25W 5% 470 Ω
R922	ERD25TJ393	CARBON 0.25W 5% 39K Ω
R923	ERD25TJ393	CARBON 0.25W 5% 39K Ω
R924	ERDS1FJ390	CARBON 0.5W 5% 39 Ω Δ
R927	ERD25TJ471	CARBON 0.25W 5% 470 Ω
R928	ERD25TJ5R6	CARBON 0.25W 5% 5R6 Ω
R929	ERDS1FJ471	CARBON 0.5W 5% 470 Ω Δ
R930	ERD25TJ5R6	CARBON 0.25W 5% 5R6 Ω
R931	ERDS1FJ390	CARBON 0.5W 5% 39 Ω Δ
R932	ERDS1FJ101	CARBON 0.5W 5% 100 Ω Δ
R933	ERJ6GEYJ103	S.M.CARB 0.1W 5% 10K Ω
R934	ERJ6GEYJ222	S.M.CARB 0.1W 5% 2K2 Ω
R935	ERQ14AJ3R9	FUSIBLE 0.25W 5% 3R9 Ω Δ
R936	ERQ1CJP331	METAL 1W 5% 330 Ω Δ
R937	ERQ14AJ100	METAL 0.25W 5% 10 Ω Δ
R3154	ERJ6GEYJ153	S.M.CARB 0.1W 5% 15K Ω
R3157	ERJ6GEYJ153	S.M.CARB 0.1W 5% 15K Ω

TRANSFORMERS

T551	KFT4AA098F	F.B.T.	Δ
T801	TLP8E1002	TRANSFORMER	Δ


DIFFERENCES FOR MODEL TX-21MD3C

Ref No.	Part No.	Description	
MISCELLANEOUS COMPONENTS			
3)	TNP117069AD	Y P.C.B.	△
4)	TLK8E05117	DEGAUSS COIL	△
5)	VP15005-35	CRT FIXING SCREW	
6)	A51ECQ51X01	CRT	△
7)	TKY8E170	CABINET	△
8)	TBX8E041	POWER BUTTON	
11)	TBM8E1632	MODEL LABEL	
12)	TKU8E00260	REAR COVER	△
14)	TNP8EE008AC	E P.C.B.	△
	TBM153022	PANASONIC BADGE	
	TKP8E1179	LED TUBE	
	TPC8E4605	OUTER CARTON	
	TPD8E562	CUSHION	
 CAPACITORS			
C251	ECA1EM101GB	ELECT 25V 1μF	
C252	ECUV1H223KBX	S.M.CAP 50V 22nF	
C254	222236516224	FILM 160V 220nF	
C256	ECUV1H223KBX	S.M.CAP 50V 22nF	
C258	ECA1EM101GB	ELECT 25V 1μF	
C259	222236516224	FILM 160V 220nF	
C262	ECEA1HN010	ELECT 50V 1μF	
C265	ECEA1HN010	ELECT 50V 1μF	
C455	ECA1VM222GE	ELECT 35V 2.2nF	
C457	ECUV1H103KBX	S.M.CAP 50V 10nF	
C459	222236516154	FILM 160V 150nF	
C463	ECQB1H222J	FILM 50V 2200pF	
C551	ECWH12H272J	CERAMIC 1250V 2.7nF	△
C552	ECWH12H102J	FILM 1250V 1nF	△
C556	ECQF4273JZH	FILM 400V 0.027μF	
C559	ECWF2H474J	FILM 500V 470nF	△
C625	ECEA1HNR22	ELECT 50V 0.22μF	
C701	ECEA1HU101	ELECT 50V 100μF	
C703	ECA1HM100GB	ELECT 50V 10pF	
C820	ECOS2GA151CB	ELECT 400V 150pF	
C857	ECA2CM101E	ELECT 160V 100μF	
C861	ECA2CGE221	ELECT 160V 220μF	
 INTEGRATED CIRCUITS			
IC1201	CCU3000I-05	CENTRAL CONTROL UNIT	
IC1202	27C010-001AA	EPROM	
IC1203	X24LM0401BF	EAROM	

Ref No.	Part No.	Description	
COILS			
L552	ELH5L429	COIL	
 TRANSISTORS			
Q551	BU2506DXLB	TRANSISTOR	
 RESISTOR			
R257	ERJ6GEYJ2R2	S.M.CARB0.125W	5% 2R2Ω
R259	ERJ6GEYJ2R2	S.M.CARB0.125W	5% 2R2Ω
R351	ERJ6GEYJ182	S.M.CARB 0.1W	5% 1K8Ω
R352	ERJ6GEYJ182	S.M.CARB 0.1W	5% 1K8Ω
R353	ERJ6GEYJ182	S.M.CARB 0.1W	5% 1K8Ω
R357	ERG1FJ563	METAL 1W	5% 56KΩ △
R358	ERG2FJ563	METAL 2W	5% 56KΩ △
R359	ERG1FJ563	METAL 1W	5% 56KΩ △
R363	ERDS1TJ103	CARBON 0.5W	5% 10KΩ
R364	ERDS1TJ103	CARBON 0.5W	5% 10KΩ
R365	ERDS1TJ103	CARBON 0.5W	5% 10KΩ
R366	ERDS1TJ222	CARBON 0.5W	5% 2K2Ω
R367	ERDS1TJ222	CARBON 0.5W	5% 2K2Ω
R368	ERDS1TJ222	CARBON 0.5W	5% 2K2Ω
R369	ERD25TJ223	CARBON 0.25W	5% 22KΩ
R370	ERD25TJ103	CARBON 0.25W	5% 10KΩ
R374	ERDS1TJ274	CARBON 0.5W	5% 270KΩ
R377	ERQ12HJ1R2	METAL 0.5W	5% 1R2Ω △
R378	ERJ6GEY0R00	S.M.CARB 0.1W	5% 0Ω
R379	ERJ6GEY0R00	S.M.CARB 0.1W	5% 0Ω
R380	ERJ6GEY0R00	S.M.CARB 0.1W	5% 0Ω
R451	ERJ6GEYJ273	S.M.CARB 0.1W	5% 27KΩ
R464	ERW12PK1R5	WIRE 12W	10% 1R5Ω
R467	ERO25CKF1201	METAL 0.25W	1% 1K2Ω △
R564	ERJ6GEYJ623	S.M.CARB0.125W	5% 62KΩ
R566	ERJ6GEYJ473	S.M.CARB 0.1W	5% 47KΩ
R702	ERQ12HJ330	METAL 0.5W	5% 33Ω △
R706	ERJ6GEYJ272	S.M.CARB 0.1W	5% 2K7Ω
R707	ERJ6GEYJ122	S.M.CARB 0.1W	5% 1K2Ω
R711	ERJ6GEYJ681	S.M.CARB 0.1W	5% 680Ω
R808	232266296319	THERMISTOR	
R809	ERO25CKF1302	METAL 0.25W	1% 13KΩ △
R3154	ERJ6GEYJ153	S.M.CARB 0.1W	5% 15KΩ
R3157	ERJ6GEYJ153	S.M.CARB 0.1W	5% 15KΩ
 TRANSFORMERS			
T551	ZTFH44010A	F.B.T.	△
T801	TLP8E1001	TRANSFORMER	△

SCHEMA ELETTRICO TX-28/25/21MD3C (TELAIO EURO-2M)

IMPORTANTE

I componenti indicati con  hanno caratteristiche speciali ed importante per la sicurezza. Qualora tali componenti vengano sostituiti, devono essere usati solo quelli specificati dal costruttore.




Nota

1. RESISTENZE
Tutte le resistenze sono al carbone da 1/8W se sono contrassegnate come segue:
I valori sono espressi in OHM Ω K=1,000 M=1,000,000.
2. CONDENSATORI
Tutti i condensatori sono ceramici 50V, se non sono contrassegnati come segue:
I valori sono espressi in μ F, se non diversamente specificato.
3. BOBINE
I valori sono espressi in μ H, se non diversamente specificato.
Il contrassegno "L" sullo schema elettrico indica la polarità.
4. TEST POINT

: Posizione dei test point
5. MASSA

: Massa Telaio (Freddo)

: Massa Linea (Caldo)
6. CONTROLLI DI TENSIONE
Le tensioni sono misurate con voltmetro DC alle seguenti condizioni:

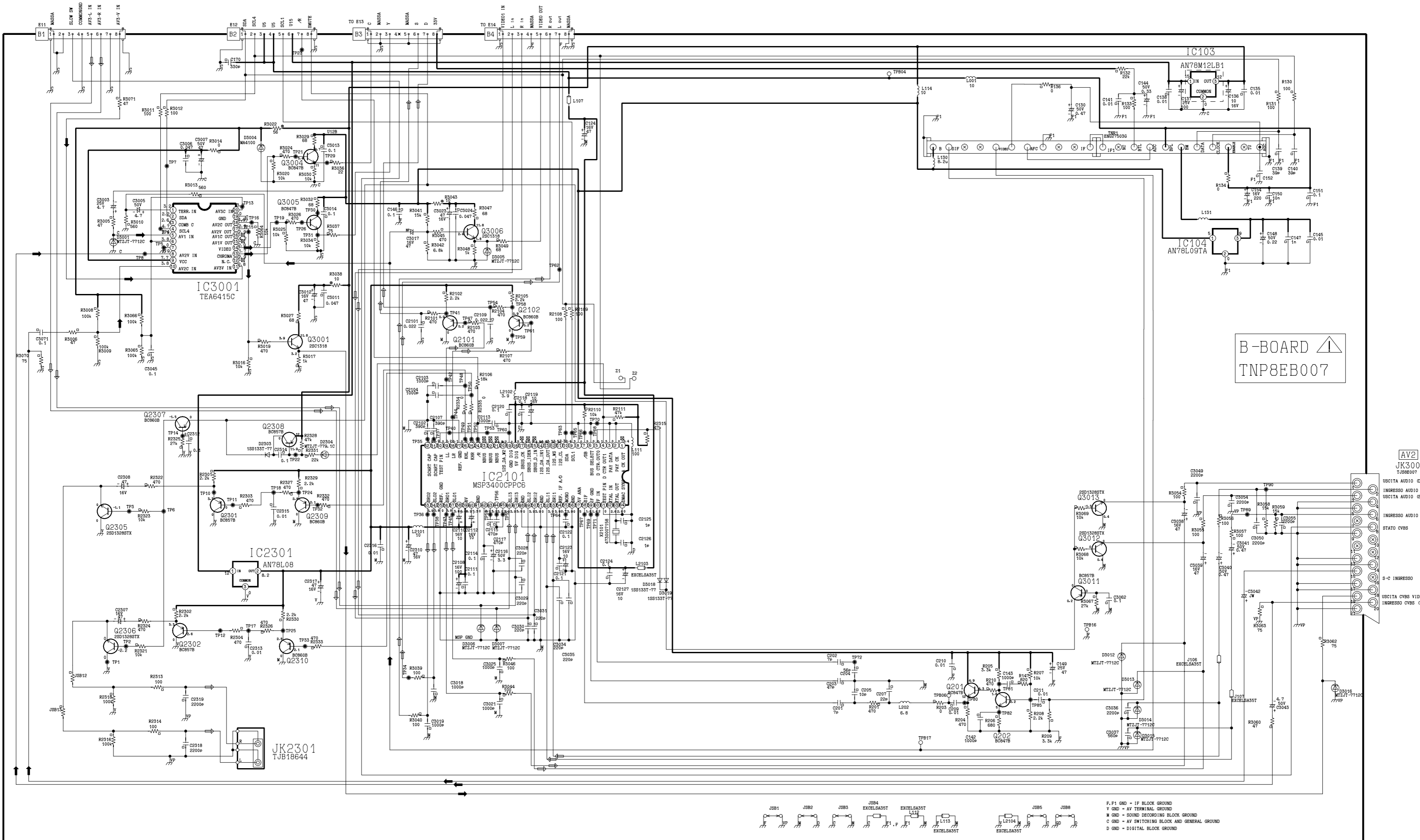
Tensione di rete	AC 230V nominale 50Hz
Segnale campione	segnale barre colore (RF)
Comandi esterni	al massimo
7. Indica il flusso di segnale principale
 : VIDEO
 : AUDIO
 : VERTICALE / ORIZZONTALE
8. Questo schema elettrico è soggetto a variazioni senza preavviso.

Precauzioni

- a. Nell'intento di prevenire possibili scosse elettriche evita contemporaneamente le sensazioni definite calde e fredde.
- b. Un corto circuito fra le due sensazioni può provocare anomalie nei componenti.
- c. Nell'utilizzo di uno strumento di misura la massa dello stesso deve essere collegata alla massa del circuito da misurare.
- d. Le resistenze sotto indicate sono componenti fusibili di sicurezza, e risultano differenziati per valore di corrente.

Nota :

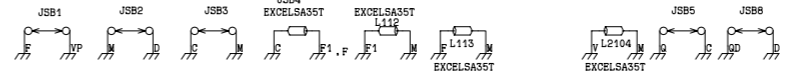
9. Nel circuito di alimentazione è presente una sezione le cui tensioni risultano separate dalla massa generale del telaio. Sullo schema elettrico vengono definite aree calda e fredda. Prestare particolare attenzione. Tutti i circuiti escluso quello di alimentazione sono freddi.



B-BOARD 
TNP8EB007

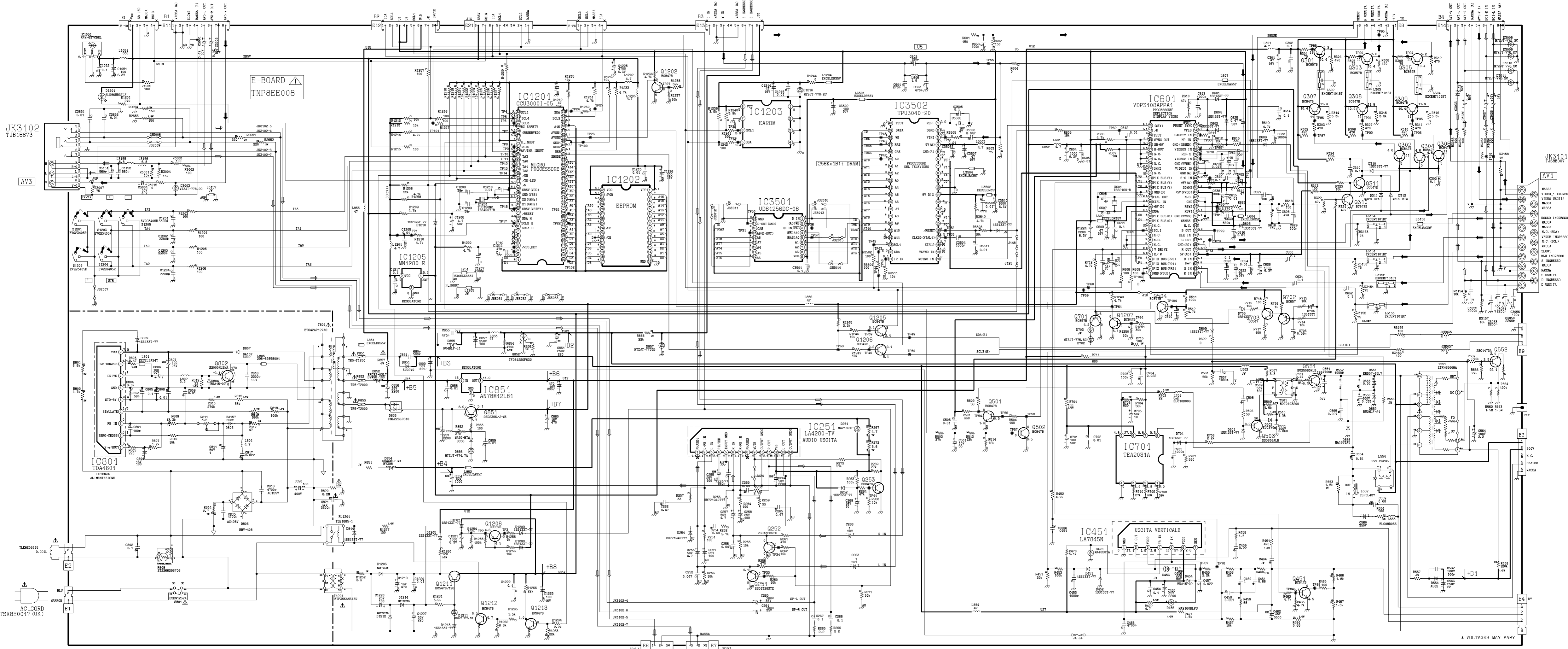
AV2
JK3001
TJS8E007

- USC1TA AUDIO (D)
- INGRESSO AUDIO (D)
- USC1TA AUDIO (S)
- INGRESSO AUDIO (S)
- STATO CVBS
- S-C INGRESSO
- USC1TA CVBS VIDEO
- INGRESSO CVBS (VIDEO)



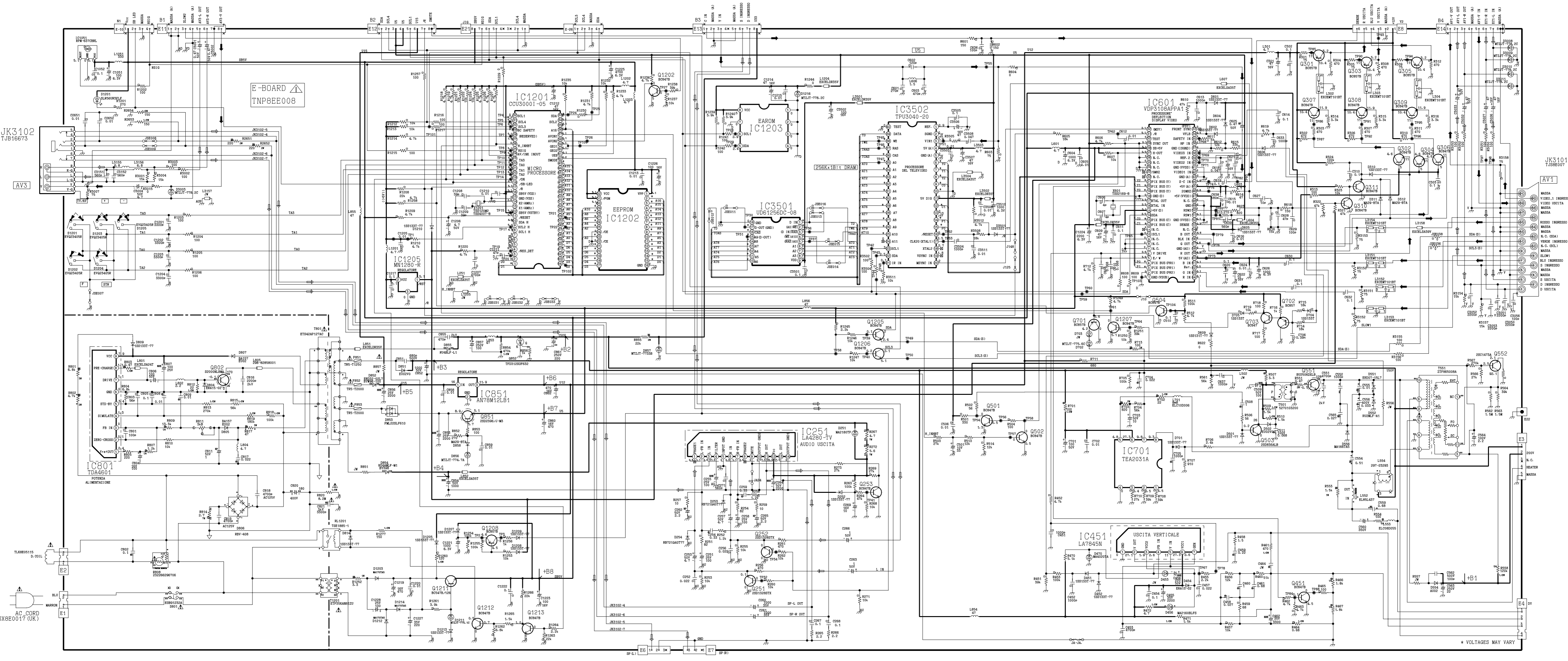
F, F1 GND = IF BLOCK GROUND
V GND = AV TERMINAL GROUND
M GND = SOUND RECORDING BLOCK GROUND
C GND = AV SWITCHING BLOCK AND GENERAL GROUND
D GND = DIGITAL BLOCK GROUND

TX-28MD3C SCHEMA - E



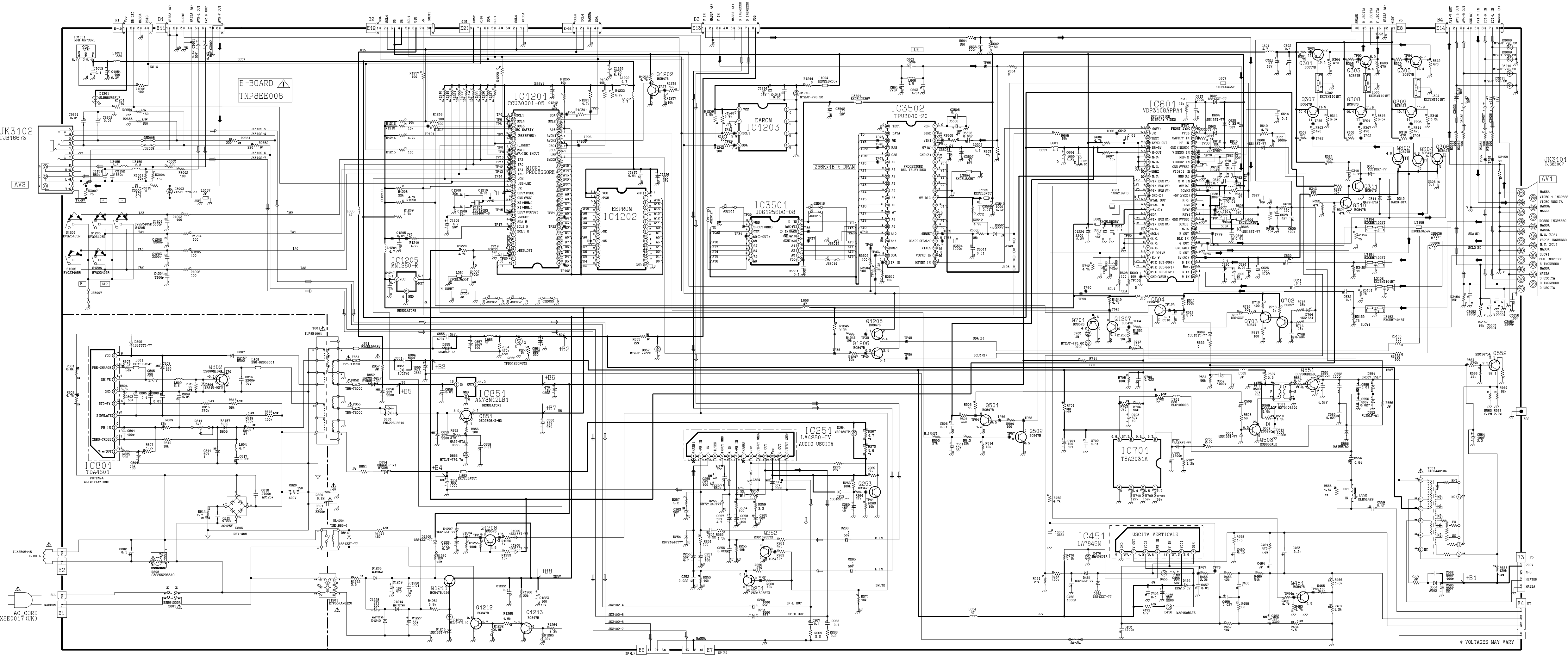
* VOLTAGES MAY VARY

TX-25MD3C SCHEMA - E



* VOLTAGES MAY VARY

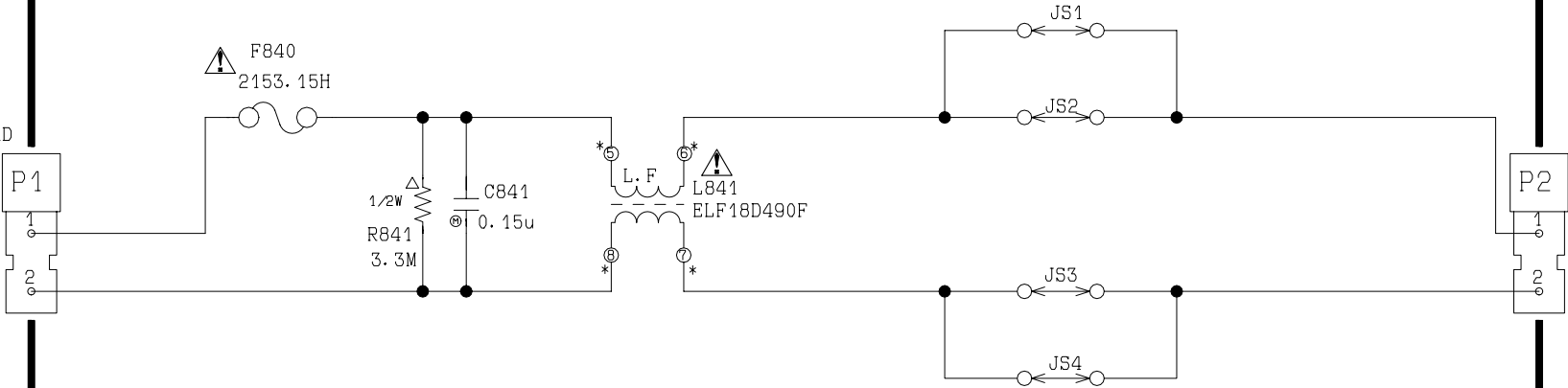
TX-21MD3C SCHEMA - E



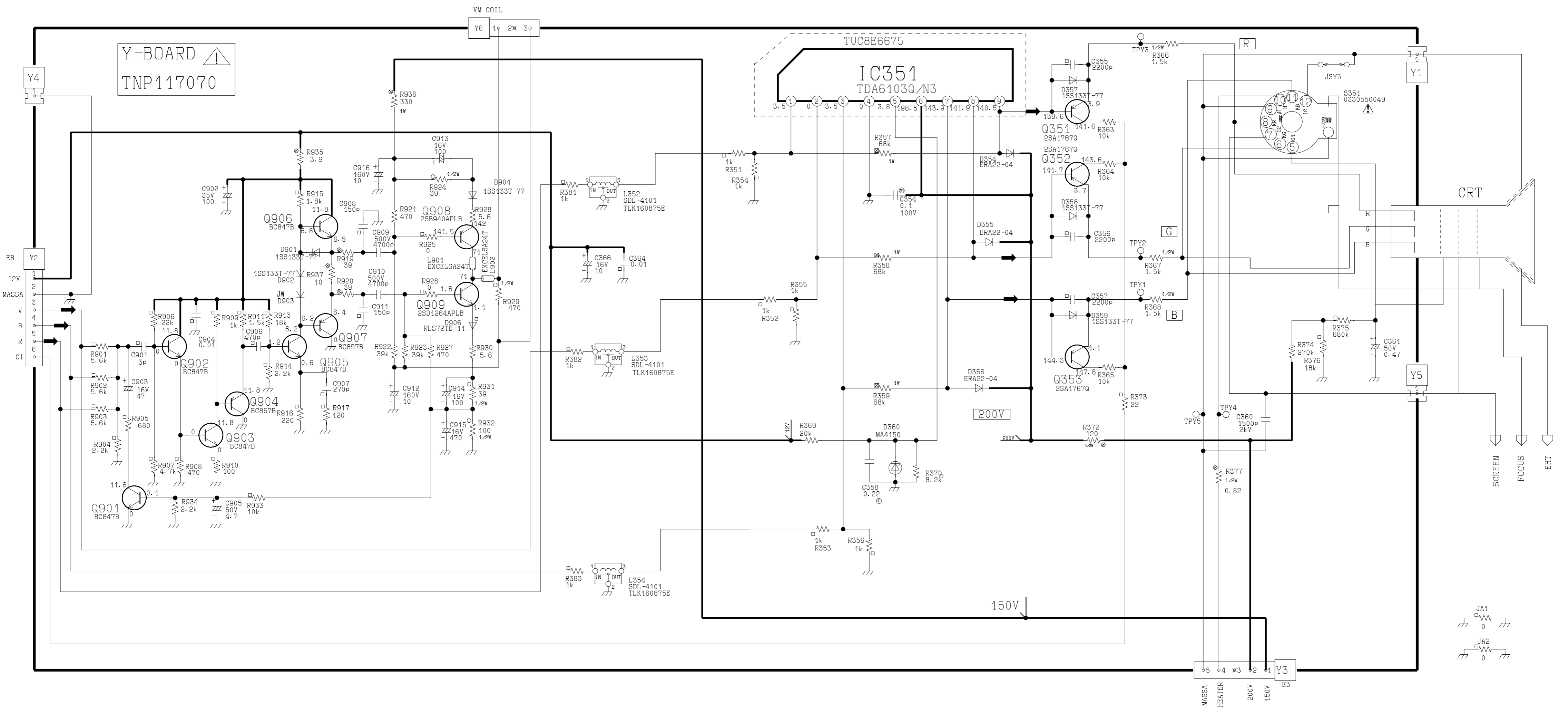
* VOLTAGES MAY VARY

P-BOARD 
TNP8EP013

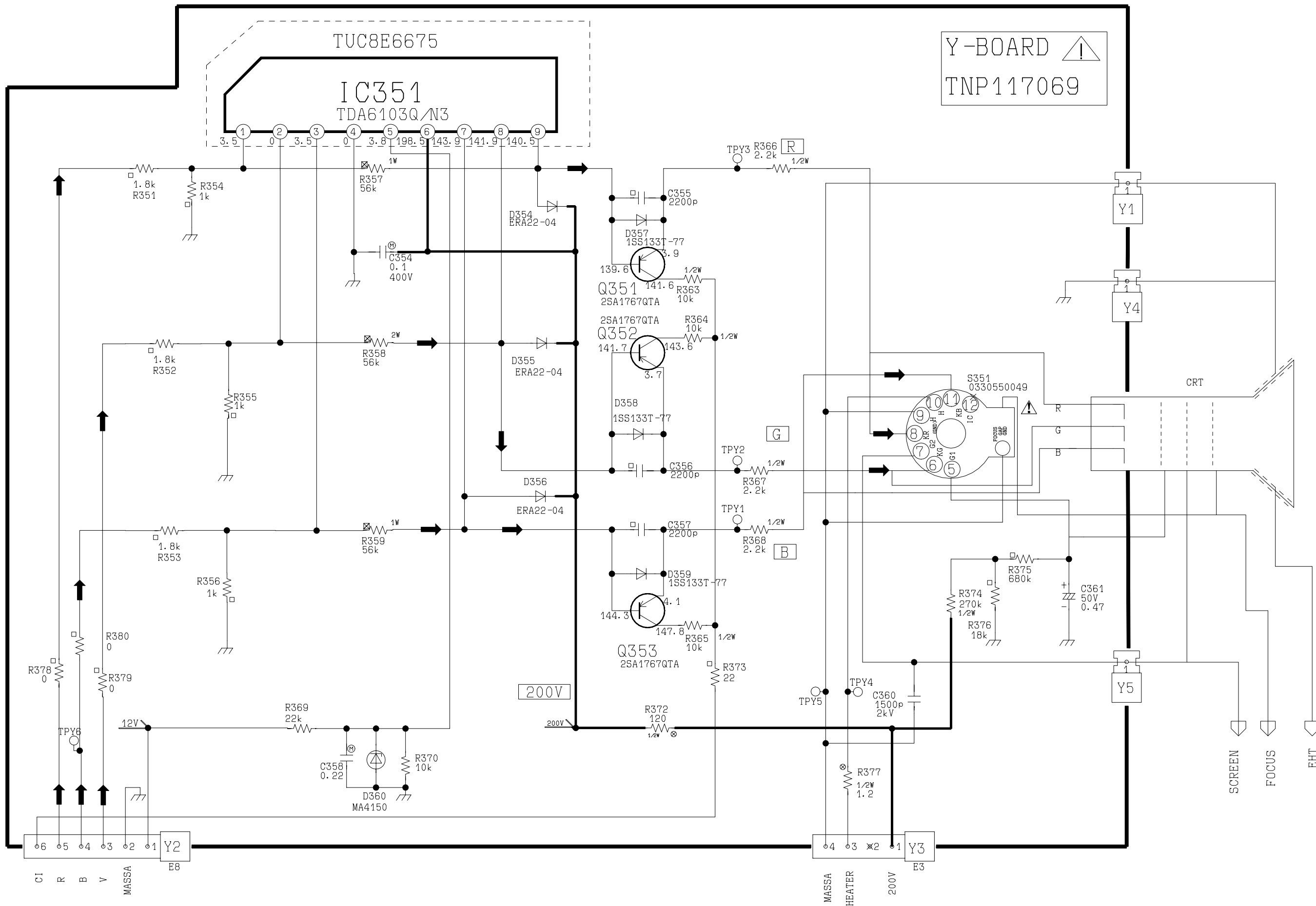
TO
AC CORD
220-240V
50HZ
MARRON
BLU

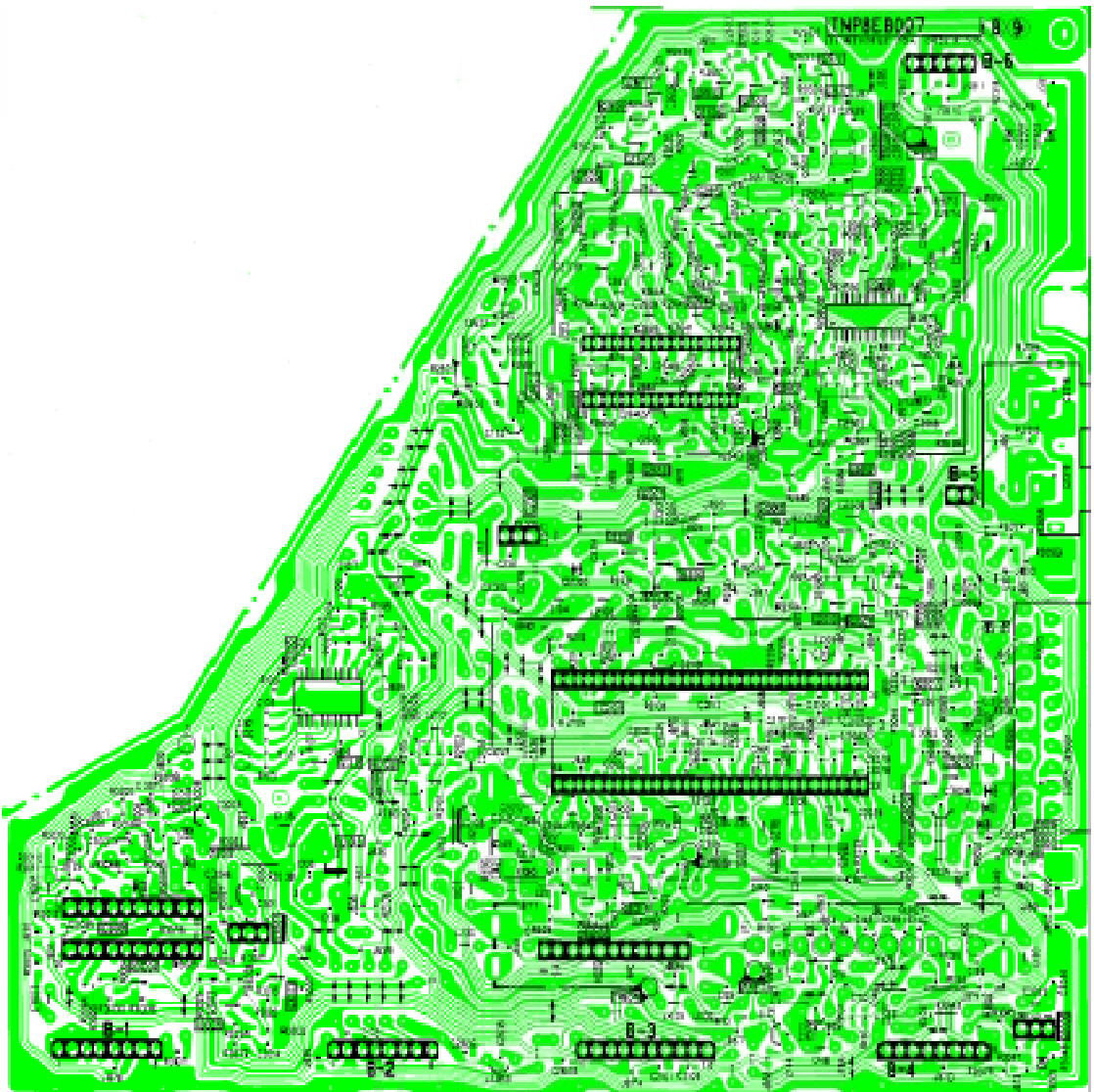


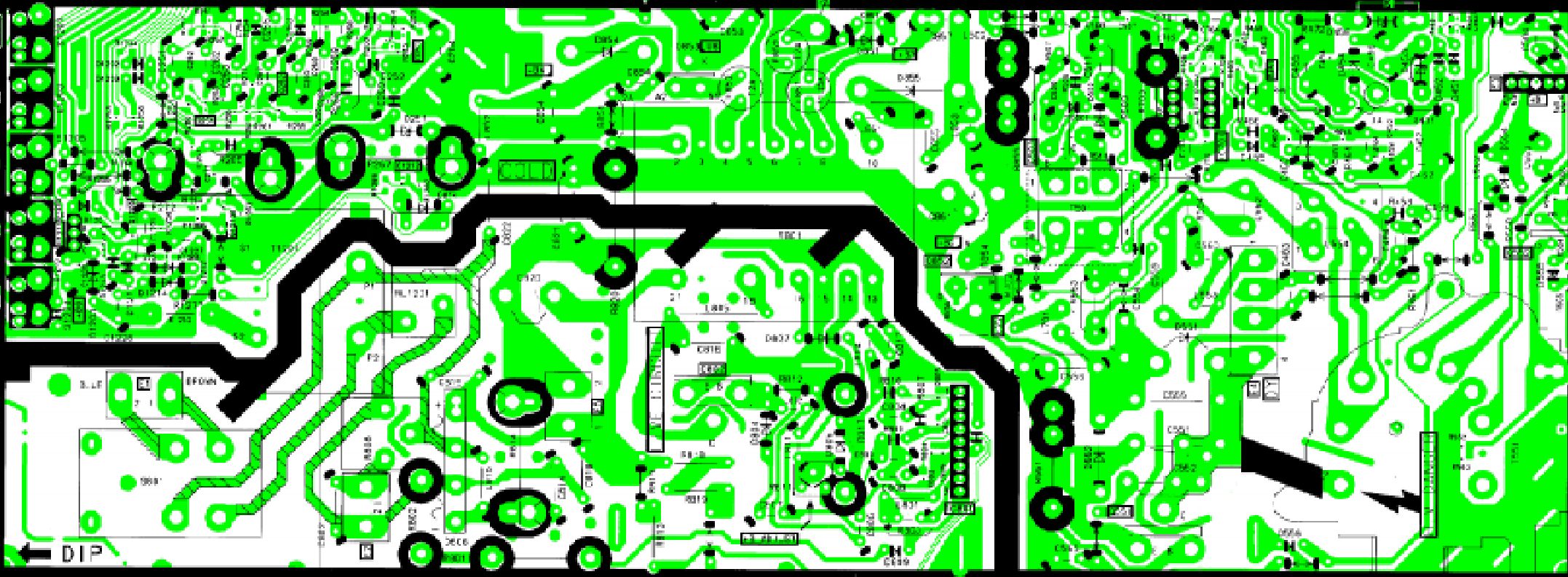
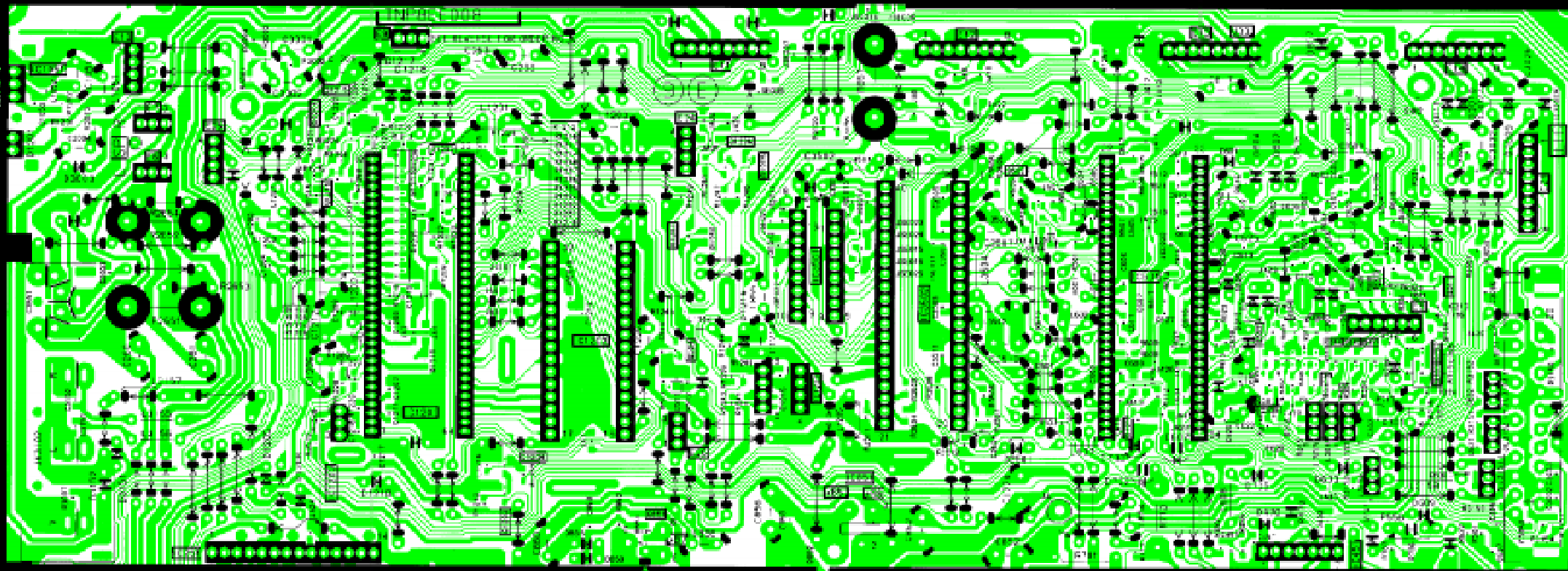
Y-SCHEMA TX-28MD3C / TX-25MD3C

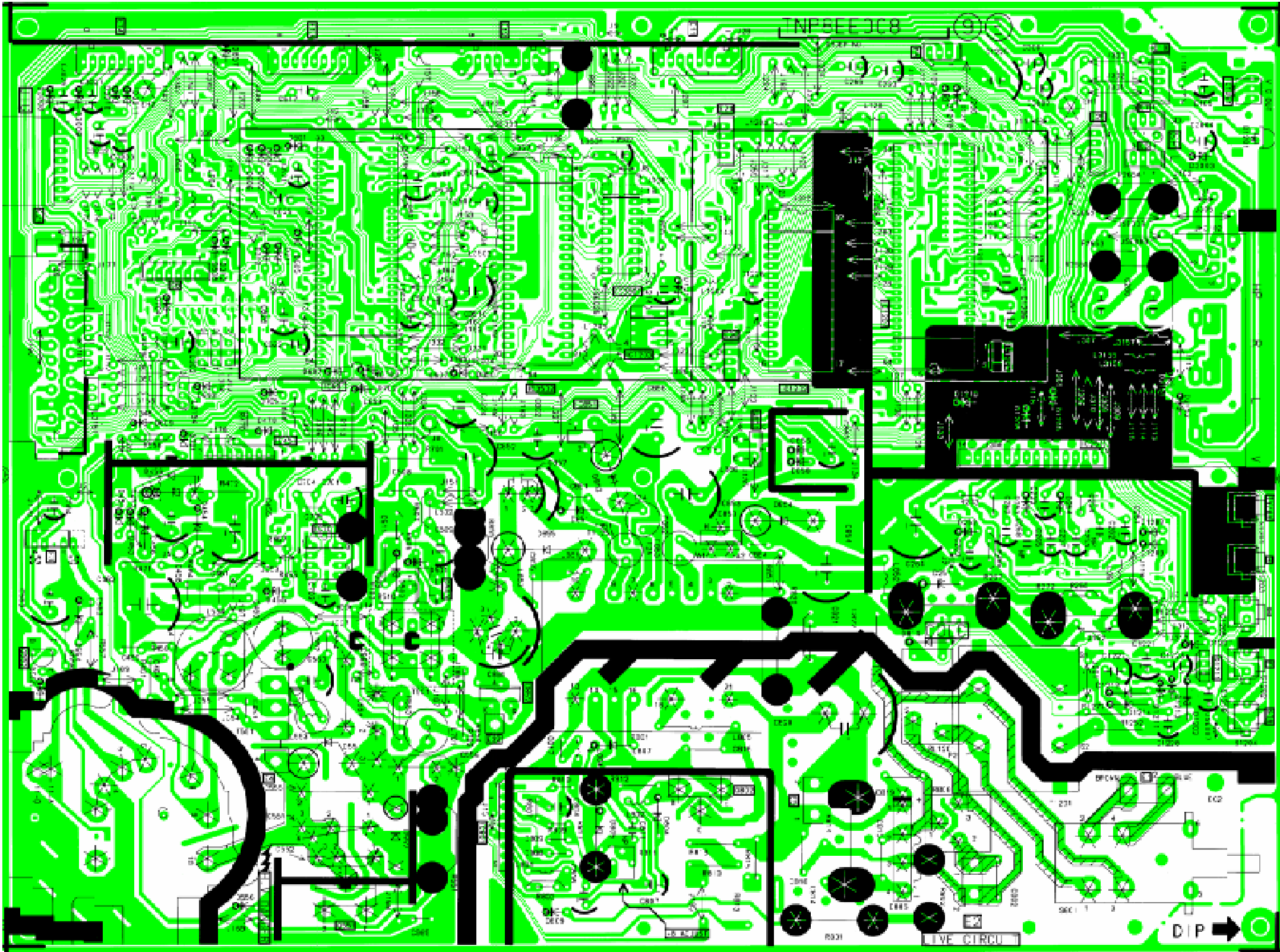


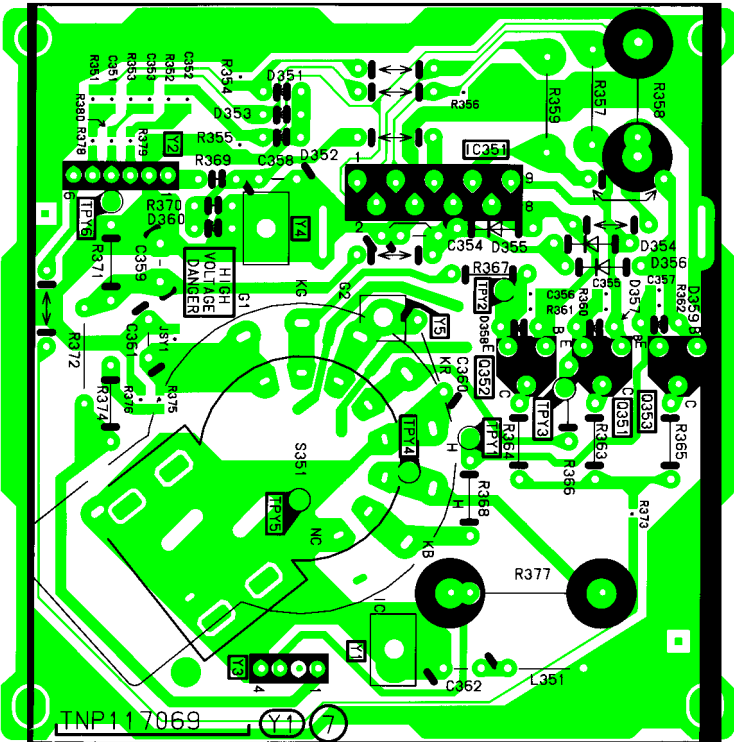
Y-SCHEMA TX-21MD3C







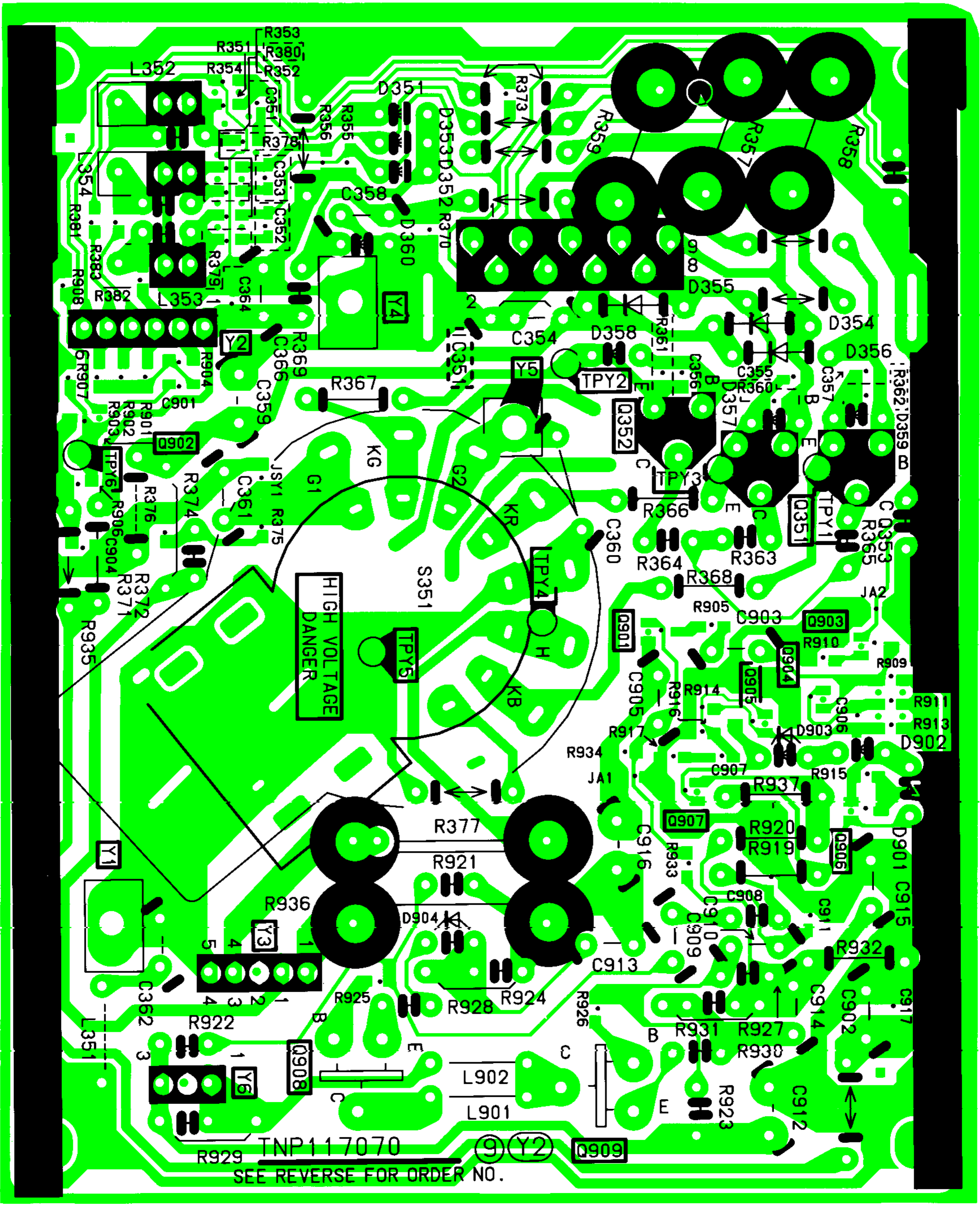




HIGH
VOLTAGE
DANGER

INP117069

Y1 7



HIGH VOLTAGE
DANGER

R929 TNP117070

SEE REVERSE FOR ORDER NO.

9 Y2

Q909